

Borne montée au sol 2 points de charge EVlink Pro AC Metal
EVlink Pro AC Metal floor-standing charging station with 2 charge points

- fr** Guide d'installation
- en** Installation Guide



JYT24397-03



Customer Care Center



fr

La marque Schneider Electric et toutes les marques de commerce de Schneider Electric SE et de ses filiales mentionnées dans ce guide sont la propriété de Schneider Electric SE ou de ses filiales. Toutes les autres marques peuvent être des marques de commerce de leurs propriétaires respectifs.

Ce guide et son contenu sont protégés par les lois sur la propriété intellectuelle applicables et sont fournis à titre d'information uniquement. Aucune partie de ce guide ne peut être reproduite ou transmise sous quelque forme ou par quelque moyen que ce soit (électronique, mécanique, photocopie, enregistrement ou autre), à quelque fin que ce soit, sans l'autorisation écrite préalable de Schneider Electric.

Schneider Electric n'accorde aucun droit ni aucune licence d'utilisation commerciale de ce guide ou de son contenu, sauf dans le cadre d'une licence non exclusive et personnelle, pour le consulter tel quel.

Les produits et équipements Schneider Electric doivent être installés, utilisés et entretenus uniquement par le personnel qualifié.

Les normes, spécifications et conceptions sont susceptibles d'être modifiées à tout moment. Les informations contenues dans ce guide peuvent faire l'objet de modifications sans préavis.

Dans la mesure permise par la loi applicable, Schneider Electric et ses filiales déclinent toute responsabilité en cas d'erreurs ou d'omissions dans le contenu informatif du présent document ou pour toute conséquence résultant de l'utilisation des informations qu'il contient.

en

The Schneider Electric brand and any trademarks of Schneider Electric SE and its subsidiaries referred to in this guide are the property of Schneider Electric SE or its subsidiaries. All other brands may be trademarks of their respective owners.

This guide and its content are protected under applicable copyright laws and furnished for informational use only. No part of this guide may be reproduced or transmitted in any form or by any means (electronic, mechanical, photocopying, recording, or otherwise), for any purpose, without the prior written permission of Schneider Electric.

Schneider Electric does not grant any right or license for commercial use of the guide or its content, except for a non exclusive and personal license to consult it on an "as is" basis.

Schneider Electric products and equipment should be installed, operated, serviced, and maintained only by qualified personnel.

As standards, specifications, and designs change from time to time, information contained in this guide may be subject to change without notice.

To the extent permitted by applicable law, no responsibility or liability is assumed by Schneider Electric and its subsidiaries for any errors or omissions in the informational content of this material or consequences arising out of or resulting from the use of the information contained herein.



1	Description	7
2	Cycle de vie de la borne de charge	9
3	Matériel, outillage et accessoires nécessaires	10
4	Caractéristiques techniques	10
5	Contenu	11
6	Dispositifs de protection et équipements optionnels	12
7	Conception de l'installation	14
8	Dimensions de fixation	16
9	Installation du socle, du cadre et des plaques latérales	17
10	Installation d'EVlink Pro AC	19
11	Installation du coffret Kaedra	22
12	Installation du coffret Thalassa	24
13	Installation des accessoires	25
14	Raccordement	30
15	Installation des faces avant et arrière	31
16	Fermeture du/des disjoncteur(s) d'alimentation de la borne de charge	35
17	Test avec un simulateur de véhicule	35
18	Diagnostic de premier niveau	35
19	Recyclage des emballages	35



1	Description	7
2	Charging station life cycle	9
3	Required equipment, tools, and accessories	10
4	Technical characteristics	10
5	Contents	11
6	Protective devices and optional equipment	12
7	Installation design	14
8	Fixing dimensions	16
9	Installing the base, the frame and the side parts	17
10	Installing EVlink Pro AC	19
11	Installing the Kaedra enclosure	22
12	Installing the Thalassa enclosure	24
13	Installing the accessories	25
14	Connection	30
15	Installing the front and back plates	31
16	Power on the power supply circuit-breaker(s) of the charging station	35
17	Test with a vehicle simulator	35
18	First level diagnostic	35
19	Recycling packaging	35

Informations importantes

Lisez attentivement ces instructions et examinez le matériel pour vous familiariser avec l'appareil avant de tenter de l'installer, de le faire fonctionner ou d'assurer sa maintenance. Les messages spéciaux suivants que vous trouverez dans cette documentation ou sur l'appareil ont pour but de vous mettre en garde contre des risques potentiels ou d'attirer votre attention sur des informations qui clarifient ou simplifient une procédure.



L'apposition de ce symbole à un panneau de sécurité « Danger » ou « Avertissement » signale un risque électrique pouvant entraîner des lésions corporelles en cas de non-respect des consignes.



Ceci est le symbole d'une alerte de sécurité. Il vous avertit d'un risque de blessures corporelles. Respectez scrupuleusement les consignes de sécurité associées à ce symbole pour éviter de vous blesser ou de mettre votre vie en danger.

▲ DANGER

DANGER indique une situation dangereuse qui, si elle n'est pas évitée, **entraînera** la mort ou des blessures graves.

▲ AVERTISSEMENT

AVERTISSEMENT indique un risque qui, en cas de non-respect des consignes de sécurité, **peut provoquer** la mort ou des blessures graves.

▲ ATTENTION

ATTENTION signale un risque qui, en cas de non-respect des consignes de sécurité, **peut provoquer** des blessures légères ou moyennement graves.

AVIS

AVIS indique des pratiques n'entraînant pas de risque corporel.

Remarque importante

Les équipements électriques doivent être installés, utilisés, entretenus et maintenus uniquement par du personnel qualifié. Schneider Electric n'assume aucune responsabilité pour les conséquences découlant de l'utilisation de ce matériel.

Par personne qualifiée, on entend un technicien compétent en matière de construction, d'installation et d'utilisation de l'équipement électrique et formé aux procédures de sécurité, donc capable de détecter et d'éviter les risques associés.

Important information

Read these instructions carefully, and look at the equipment to become familiar with the device before trying to install, operate, or maintain it. The following special messages may appear throughout this documentation or on the equipment to warn of potential hazards or to call attention to information that clarifies or simplifies a procedure.



The addition of this symbol to a “Danger” or “Warning” safety label indicates that an electrical hazard exists which will result in personal injury if the instructions are not followed.



This is the safety alert symbol. It is used to alert you to potential personal injury hazards. Obey all safety messages that follow this symbol to avoid possible injury or death.

DANGER

DANGER indicates a hazardous situation which, if not avoided, **will result in** death or serious injury.

WARNING

WARNING indicates a hazardous situation which, if not avoided, **could result in** death or serious injury.

CAUTION

CAUTION indicates a hazardous situation which, if not avoided, **could result in** minor or moderate injury.

NOTICE

NOTICE is used to address practices not related to physical injury.

Please note

Electrical equipment should be installed, operated, serviced, and maintained only by qualified personnel. No responsibility is assumed by Schneider Electric for any consequences arising out of the use of this material. A qualified person is one who has skills and knowledge related to the construction, installation, and operation of electrical equipment and has received safety training to recognize and avoid the hazards involved.

fr A propos de ce guide



Présentation

Objectif du document

Ce document décrit l'installation de la borne montée au sol 2 points de charge EVlink Pro AC Metal.

en About this guide



Overview

Aim of this document

This document describes how to install EVlink Pro AC Metal floor-standing charging station with 2 charge points.

1 Description / Description

1.1 Références commerciales / Commercial references

fr

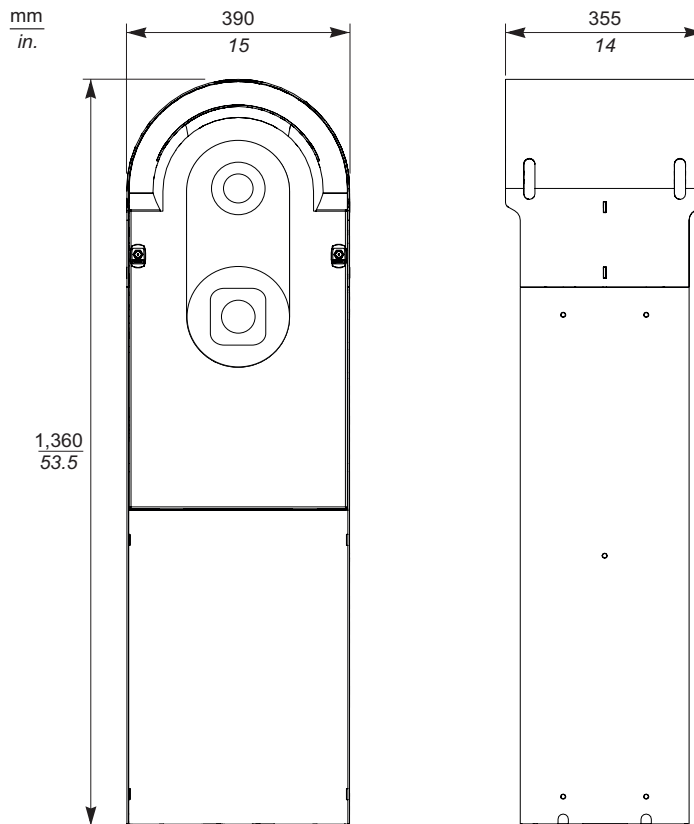
Toutes les versions d'EVlink Pro AC peuvent être assemblées dans une borne montée au sol 2 points de charge EVlink Pro AC Metal.

en

All EVlink Pro AC versions can be assembled in EVlink Pro AC Metal floor-standing charging station with 2 charge points.

Reference	Produit	Product
EVA1RFKS2	Structure métallique	Metal enclosure
EVA1RFKES	Thalassa PLS	Thalassa PLS
EVA1FWHS12	Support de câble (en option)	Cable holder (optional)
EVA1MMWAA	Antenne pour modem et module wifi embarqués dans EVlink Pro AC (en option)	Antenna for modem and wifi module embedded in EVlink Pro AC (optional)
EVP2MP	Antenne pour modem externe (en option)	Antenna for external modem (optional)
	Kaedra IP65 à installer dans la EVlink Pro AC	Kaedra IP65 to install in the EVlink Pro AC
13979	Pas de connecteur	No terminals
13960	T connecteurs	T terminals
13444	T/N connecteurs	T/N terminals
10315	Coffret Kaedra IP65 1 rangée 12 modules	Wall panel Kaedra IP65 1 row 12 modules

1.2 Dimensions et poids / Dimensions and weight



fr



Structure métallique :
≈ 61 kg (134,48 lb)



EVlink Pro AC (x2) :
≈ 7,5 kg (16,53 lb) (x2)

en



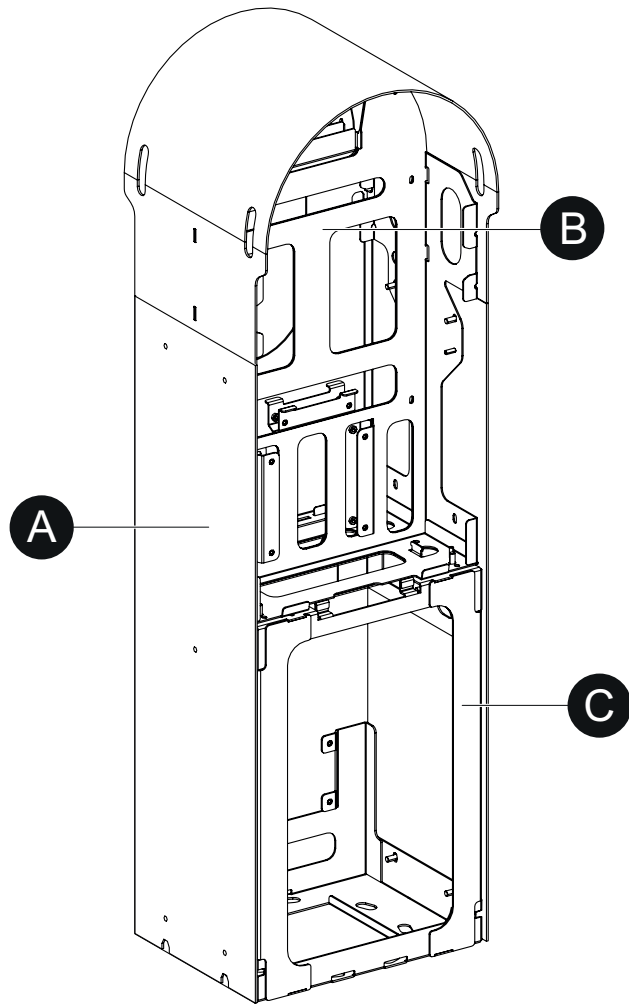
Metal enclosure:
≈ 61 kg (134.48 lb)



EVlink Pro AC (x2):
≈ 7.5 kg (16.53 lb) (x2)

1 Description / Description

1.3 Description de la structure métallique / Description of the metal enclosure



fr

- A. Plaque latérale
- B. Châssis
- C. Socle

en

- A. Side plate
- B. Frame
- C. Base

2 Cycle de vie de la borne de charge / Charging station life cycle

fr

ÉTAPES

DOCUMENTS DE RÉFÉRENCE

BORNE DE CHARGE MURALE

BORNE DE CHARGE MONTÉE AU SOL

Préparation du génie civil

Chapitre « 8 - Dimensions de fixation »

Montage

Document NNZ1940301 (fourni avec la borne de charge murale)

1 point de charge : chapitres 9 à 12
2 points de charge : chapitres 9 à 13

Raccordement

Chapitre « 13 - Raccordement »

1 point de charge : « 13 - Raccordement »
2 points de charge : « 14 - Raccordement »

Configuration et mise en service

eSetup (www.se.com)

Tests fonctionnels

Chapitre « 16 - Test avec un simulateur de véhicule »

1 point de charge : « 16 - Test avec un simulateur de véhicule »
2 points de charge : « 17 - Test avec un simulateur de véhicule »

Déclaration des badges

Document HRB60015 (fourni avec les badges)

en

STEPS

REFERENCE DOCUMENTS

WALL MOUNTED CHARGING STATION

PEDESTAL MOUNTED CHARGING STATION

Site configuration

Chapter "8 - Fixing dimensions"

Mounting

Document NNZ1940301 (supplied with the wall mounted charging station)

1 charge point: chapters 9 to 12
2 charge points: chapters 9 to 13

Connecting

Chapter "13 - Connection"

1 charge point: Chapter "13 - Connection"
2 charge points: Chapter "14 - Connection"

Configuration and commissioning

eSetup (www.se.com)

Functional tests

Chapter "16 - Test with a vehicle simulator"




1 charge point: "16 - Test with a vehicle simulator"
2 charge points: "17 - Test with a vehicle simulator"

Badge declaration

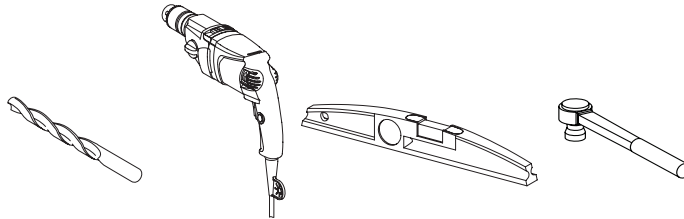
Document HRB60015 (supplied with the badges)

3 Matériel, outillage et accessoires nécessaires / Required equipment, tools, and accessories

3.1 Matériel non fourni / Equipment not supplied

fr	en	
Goujons M16 x 4	M16 studs x 4	
Écrous M16 x 4	M16 nuts x 4	
Rondelles M16 x 4	M16 washers x 4	

3.2 Outils / Tools



4 Caractéristiques techniques / Technical characteristics

4.1 Caractéristiques générales / General data

fr

- Degré de protection EVlink Pro AC Metal avec borne montée : IP3x selon CEI 60529
- Degré de protection mécanique : IK10 selon CEI 62262

en

- Protection class EVlink Pro AC Metal with mounted charging station: IP3x according to IEC 60529
- Mechanical protection class: IK10 according to IEC 62262

4.2 Certification / Certification

fr

- Structure métallique : conforme à CEI/EN 62208

en

- Metal enclosure: IEC/EN 62208 compliant

4.3 Environnement / Environment

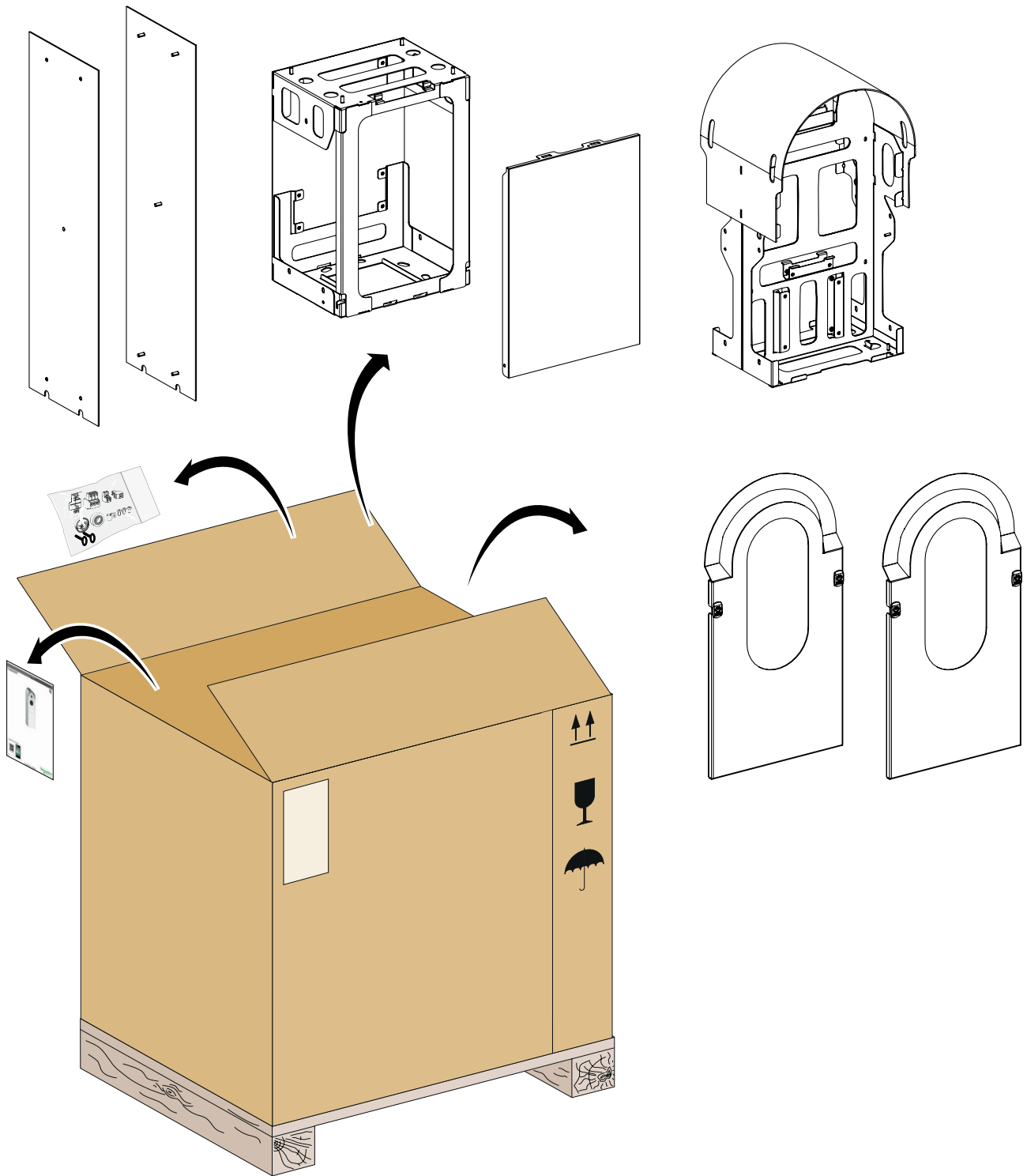
fr

- Produit Green Premium :
- Conformité avec la directive européenne RoHS
 - Conformité avec la réglementation européenne REACH
 - Documentation du Profil Environnemental Produit selon le programme PEP ecopassport
 - Instructions de fin de vie (EoLi) disponibles

en

- Green Premium product:
- Compliance with the RoHS European directive
 - Compliance with the REACH European regulation
 - Product Environmental Profile according to the PEP ecopassport program
 - End of life instructions (EoLi) available

5 Contenu / Contents



6 Dispositifs de protection et équipements optionnels / Protective devices and optional equipment

fr

en

1 entrée de câbles

1 cable connection

Référence EVlink Pro AC / EVlink Pro AC reference	Intégré dans EVlink Pro AC / Embedded in EVlink Pro AC			A installer dans 2 Kaedra ⁽¹⁾ / To be installed in 2 Kaedra ⁽¹⁾							A installer dans le Thalassa / To be installed in Thalassa		A installer dans le tableau de distribution / To be installed in the switchboard
	Compteur MID / MID meter	MINx / MINx	RCD par point de charge / RCD per charge point	MINx / MINx	RCD par point de charge / RCD per charge point	SPD ⁽²⁾ / SPD ⁽²⁾	MCB par point de charge / MCB per charge point	Circuit de contrôle MCB ⁽³⁾ / MCB control circuit ⁽³⁾	Circuit de contrôle RCD ⁽⁴⁾ / RCD control circuit ⁽⁴⁾	Connecteur terminal 25 mm ² / Terminal connector 25 mm ²	SPD ⁽²⁾ / SPD ⁽²⁾	Connecteur terminal 35 mm ² / Terminal connector 35 mm ²	MCB par point de charge / MCB per charge point
2x EVB3S22N40MR	2			2 ⁽⁵⁾	2 ⁽⁵⁾		2 ⁽⁶⁾	2	2	2	1	5	1 ⁽⁹⁾
2x EVB3S22N4A ou/or EVB3S22N4B ou/or EVB3S22NCA ou/or EVB3S22NCB ou/or EVB3S22N4EB ou/or EVB3S22N4FB		2	2			1	2 ⁽⁶⁾			5			1 ⁽⁹⁾
2x EVB3S22N40M ou/or EVB3S22NC0M ou/or EVB3S22N40EM ou/or EVB3S22N40FM	2			2 ⁽⁵⁾	2 types B EV ou Asi / 2 B EV or Asi types		2 ⁽⁶⁾			2	1	5	1 ⁽⁹⁾
2x EVB3S11N4A ou/or EVB3S11NCA ou/or EVB3S11N4FB		2	2			1	2 ⁽⁷⁾			5			1 ⁽¹⁰⁾
2x EVB3S07N4A ou/or EVB3S07NCA ou/or EVB3S07N4EA		2	2			1	2 ⁽⁸⁾			5			2 ⁽¹¹⁾
2x EVB3S07N4AM ou/or EVB3S07NCAM ou/or EVB3S07N4EAM	2	2	2			1	2 ⁽⁸⁾			3			2 ⁽¹¹⁾

1	Pour faciliter le câblage, il est préférable d'utiliser un boîtier Kaedra par chargeur / To ease the cabling, 1 Kaedra enclosure per charger is preferred
2	Dispositif de protection contre les surtensions. En option / Surge Protection Device (SPD). Optional
3	1P+N C 10A 6kA/10kA
4	1P+N 25A 30mA type AC
5	Fourni avec EVlink Pro AC / Supplied with EVlink Pro AC
6	3P+N 40A C 6kA/10kA
7	3P+N 20A C 6kA/10kA
8	1P+N 40A C 6kA/10kA
9	4P 80A C 10kA
10	3P+N 40A C 6kA/10kA
11	1P 80A C 15kA

6 Dispositifs de protection et équipements optionnels / Protective devices and optional equipment

fr

en

2 entrées de câbles

2 cable connection

Référence EVlink Pro AC / EVlink Pro AC reference	Intégré dans EVlink Pro AC / Embedded in EVlink Pro AC			A installer dans 2 Kaedra ⁽¹⁾ / To be installed in 2 Kaedra ⁽¹⁾					A installer dans le tableau de distribution / To be installed in the switchboard			
	Compteur MID / MID meter	MNx / MNx	RCD par point de charge / RCD per charge point	MNx / MNx	RCD par point de charge / RCD per charge point	SPD ⁽²⁾ / SPD ⁽²⁾	MCB P&C ⁽³⁾ / MCB P&C ⁽³⁾	Circuit de contrôle RCD ⁽⁴⁾ / RCD control circuit ⁽⁴⁾	Connecteur terminal 25 mm ² / Terminal connector 25 mm ²	MCB par point de charge / MCB per charge point	RCD par point de charge / RCD per charge point	SPD ⁽²⁾ / SPD ⁽²⁾
2x EVB3S22N40MR	2			2 ⁽⁵⁾	2 ⁽⁵⁾	2	2	2	2	2 ⁽⁶⁾		
2x		2	2			2			10	2 ⁽⁶⁾		
EVB3S22N4A ou/or												
EVB3S22N4B ou/or												
EVB3S22NCA ou/or												
EVB3S22NCB ou/or												
EVB3S22N4EB ou/or												
EVB3S22N4FB												
2x	2			2 ⁽⁵⁾	2 types B EV ou Asi / 2 B EV or Asi types	2			2	2 ⁽⁶⁾		
EVB3S22N40M ou/or												
EVB3S22NC0M ou/or												
EVB3S22N40EM ou/or												
EVB3S22N40FM												
2x		2								2 ⁽⁶⁾	2 types B EV ou Asi / 2 B EV or Asi types	2
EVB3S22N4 ou/or												
EVB3S22N4E												
2x		2	2			2			10	2 ⁽⁷⁾		
EVB3S11N4A ou/or												
EVB3S11NCA ou/or												
EVB3S11N4FB												
2x		2	2			2			5	2 ⁽⁸⁾		
EVB3S07N4A ou/or												
EVB3S07NCA ou/or												
EVB3S07N4EA												
2x	2	2	2			2			5	2 ⁽⁸⁾		
EVB3S07N4AM ou/or												
EVB3S07NCAM ou/or												
EVB3S07N4EAM												

1	Pour faciliter le câblage, il est préférable d'utiliser un boîtier Kaedra par chargeur / To ease the cabling, 1 Kaedra enclosure per charger is preferred
2	Dispositif de protection contre les surtensions. En option / Surge Protection Device (SPD). Optional
3	1P+N 10A 6kA/10kA
4	1P+N 25A 30mA type AC
5	Fourni avec EVlink Pro AC / Supplied with EVlink Pro AC
6	3P+N C 40A 6kA/10kA
7	3P+N C 20A 6kA/10kA
8	1P+N C 40A 6kA/10kA

7 Conception de l'installation / Installation design

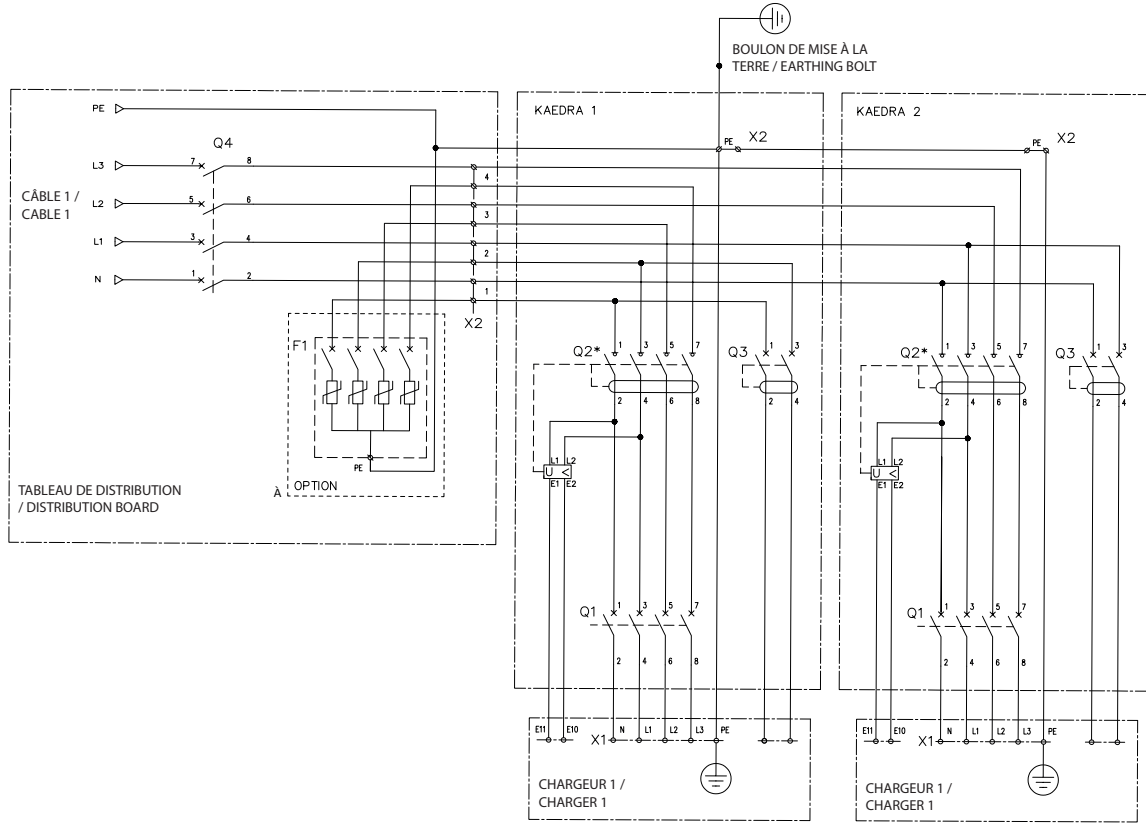
7.1 Schéma électrique pour les bornes triphasées / Electrical diagram for three-phase charging station

fr

Le schéma ci-dessous d'une alimentation séparée est représentatif d'une installation électrique pour une borne EVlink Pro AC Metal 2 points de charge (référence EVB3S22N40MR), avec un câble d'arrivée de puissance, 2 boîtiers Kaedra avec des équipements électriques, et un boîtier Thalassa avec un bornier et un parafoudre.

en

The following diagram of a separate power supply is representative of an electrical installation for an EVlink Pro AC Metal charging station with 2 charge points (reference EVB3S22N40MR), a single power cable, 2 Kaedra enclosures with electrical equipment, and a Thalassa enclosure with a terminal block and a lightning arrester.



fr

Q1 Disjoncteur 40 A

Q2 RCD Type B

Q3 RCD pour alimentation séparée

X2 Bornier

en

Q1 40 A circuit-breaker

Q2 RCD Type B

Q3 RCD for separate power supply

X2 Terminal block

fr

Pour accéder à davantage de schémas électriques:



en

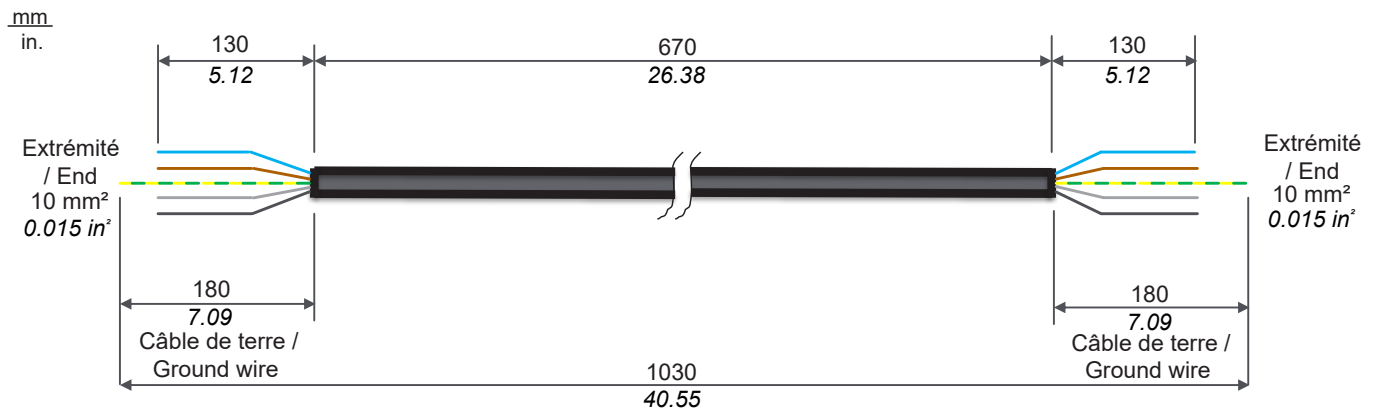
To access more electrical diagrams:



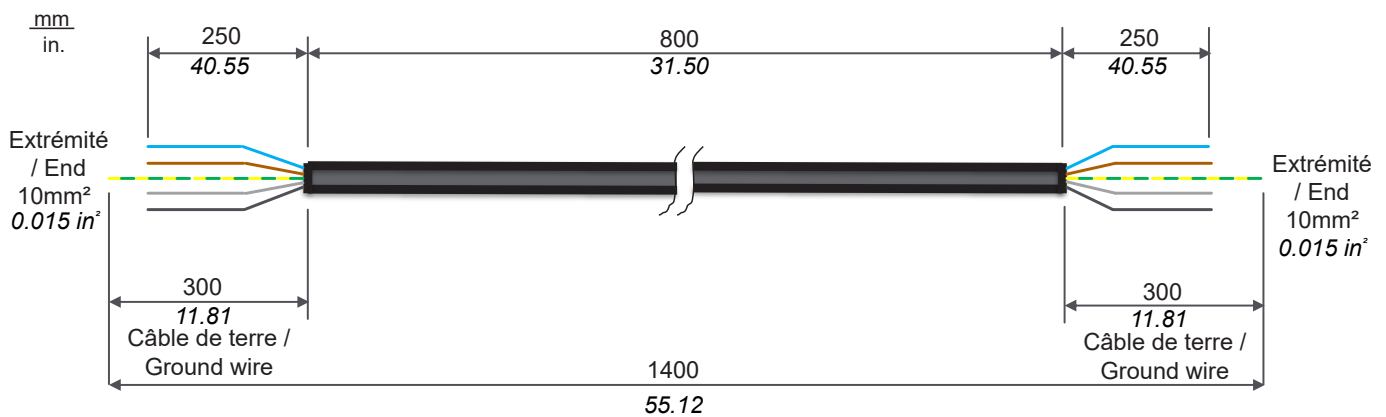
7 Conception de l'installation / Installation design

7.2 Schéma des câbles / Cable diagram

FAISCEAU DE CÂBLES KAEDRA - CHARGEUR / BUNDLE KAEDRA - CHARGER Câble flexible 5G10 / Flexible cable 5G10



FAISCEAU DE CÂBLES THALASSA - KAEDRA / BUNDLE THALASSA - KAEDRA Câble flexible 5G10 / Flexible cable 5G10



8.1 Génie civil / Site configuration

▲ ATTENTION / CAUTION

RISQUE DE BASCULEMENT DE LA BORNE

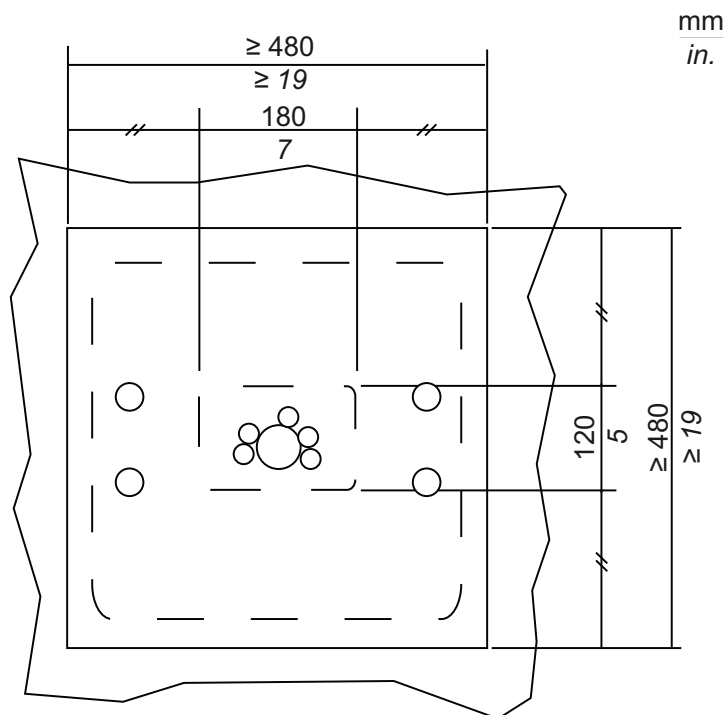
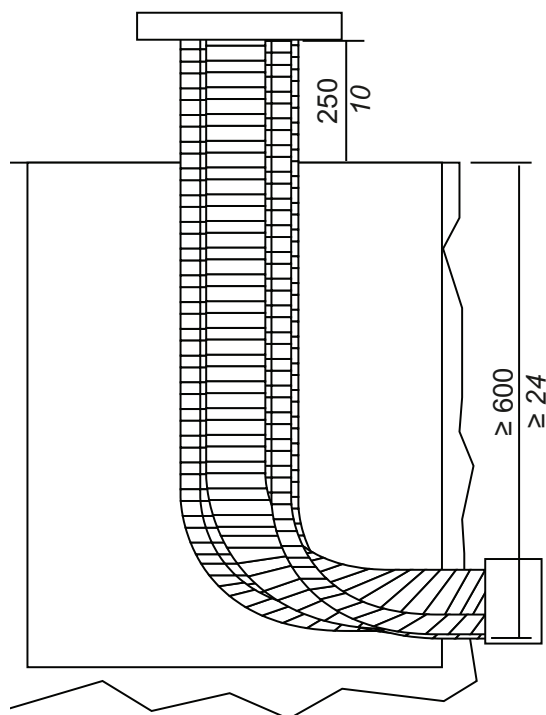
- La borne doit être fixée au sol suivant les normes et réglementations locales en vigueur.
- La borne doit être fixée avec des tiges filetées M16 en acier inoxydable.
- Les tiges filetées doivent être scellées dans le génie civil.
- Des protections mécaniques antichoc doivent être ajoutées autour de la borne pour la protéger contre les chocs (par exemple : borne heurtée par un véhicule).

Le non-respect de ces instructions peut provoquer des blessures ou des dommages matériels.

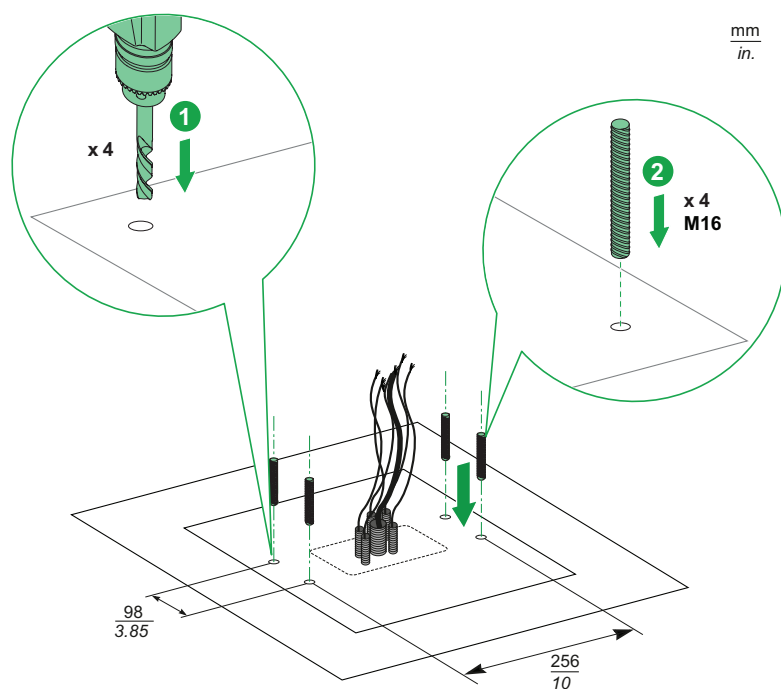
HAZARD OF STATION TIPPING

- The station must be fixed to the ground in accordance with applicable local standards and laws.
- The station must be fixed with M16 stainless steel threaded rods.
- The threaded rods must be embedded in the structure.
- Mechanical impact protection devices must be placed around the station to protect it against impacts (for example impact by a vehicle).

Failure to follow these instructions could cause injury or material damage.



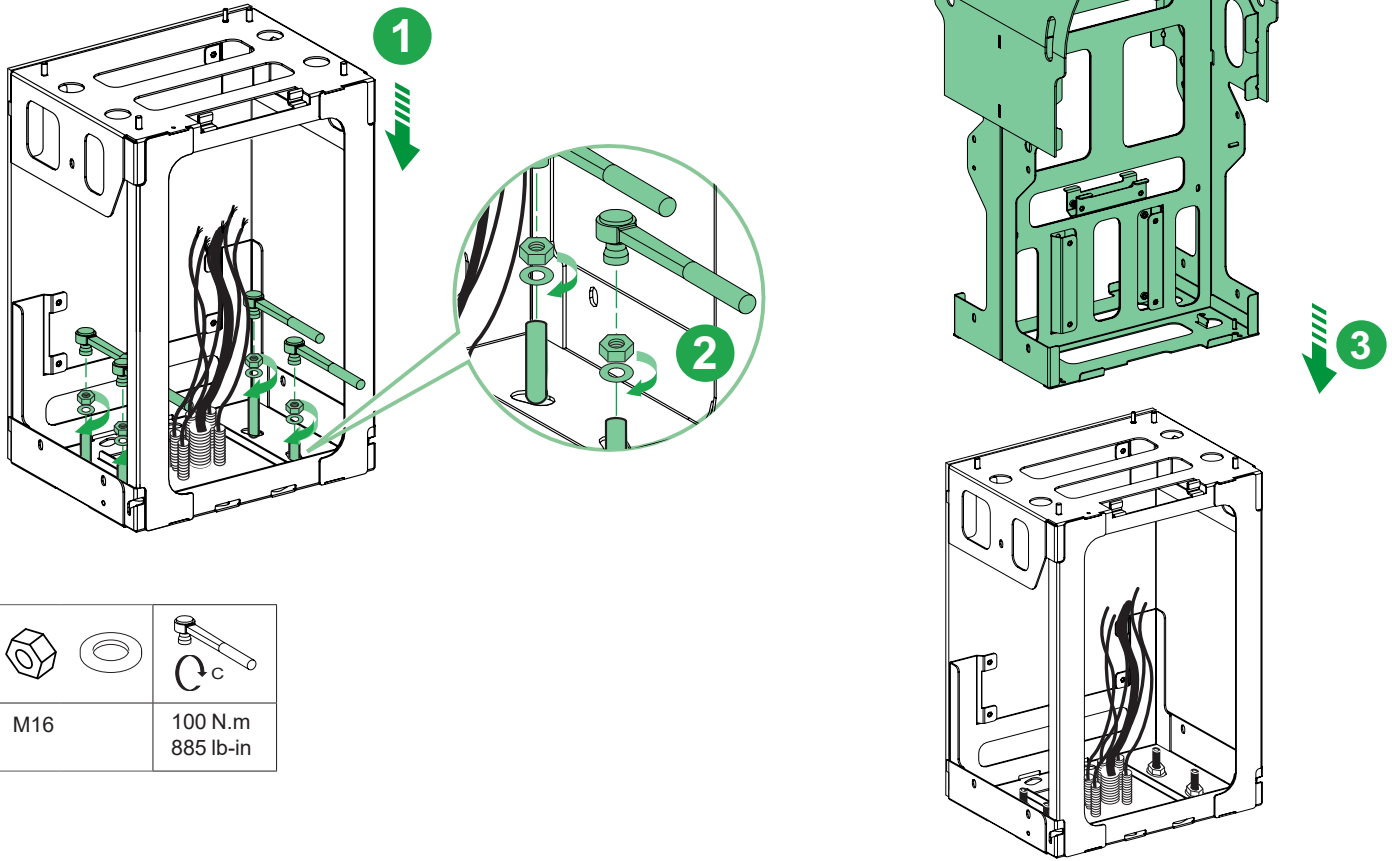
8.2 Fixation au sol / Fixing to the ground



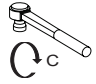


M16

9 Installation du socle, du cadre et des plaques latérales / Installing the base, the frame and the side parts

9.1 Installation du socle et du cadre / Installing the base and the frame



 	 C
M16	100 N.m 885 lb-in

fr

NOTE : En cas d'accessoires à installer, référez-vous au chapitre « Installation des accessoires » avant de procéder à l'installation des plaques latérales.

en

NOTE: In case of accessories to install, refer to the chapter "Installing the accessories" before installing the side parts.

9

Installation du socle, du cadre et des plaques latérales / Installing the base, the frame and the side parts

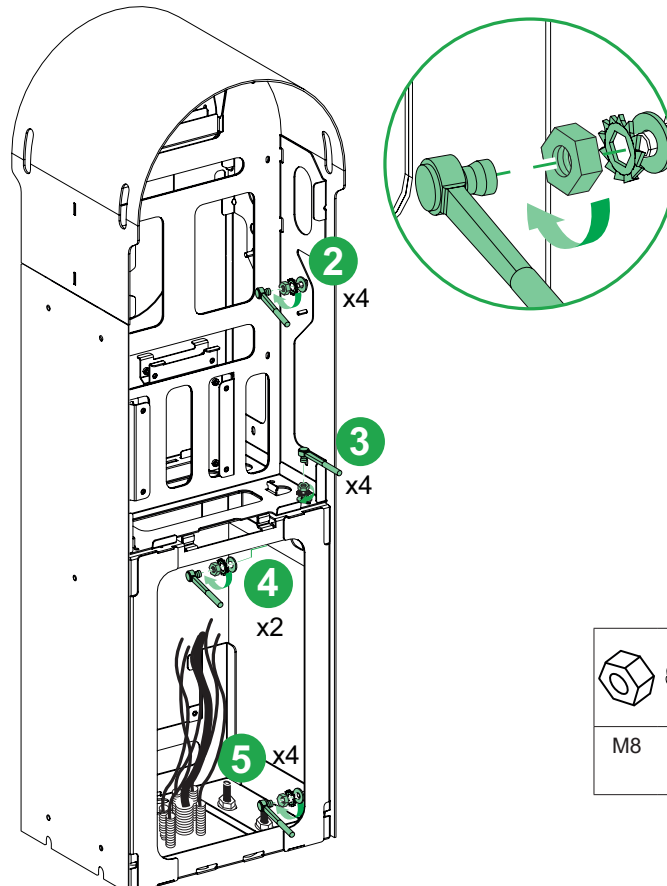
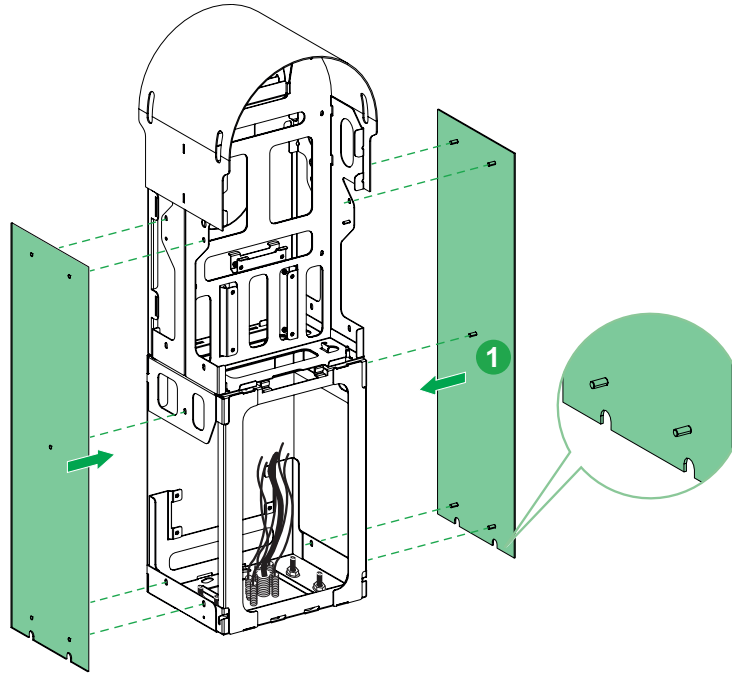
9.2 Installation des plaques latérales / Installing the side parts





fr

NOTE : En cas d'accessoires à installer, référez-vous au chapitre « Installation des accessoires » avant de procéder aux étapes suivantes.

en

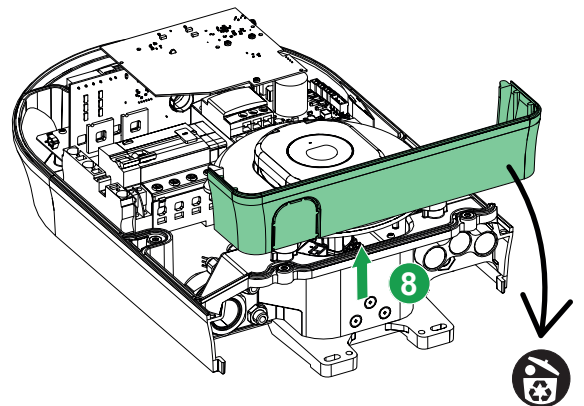
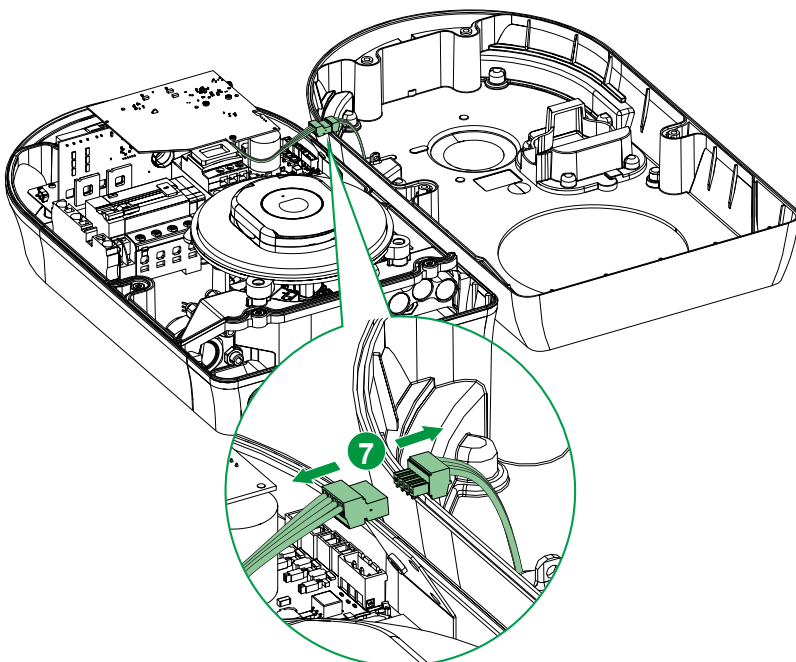
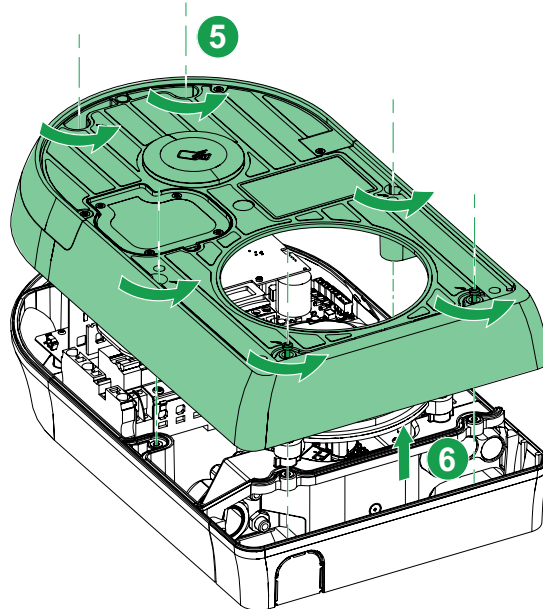
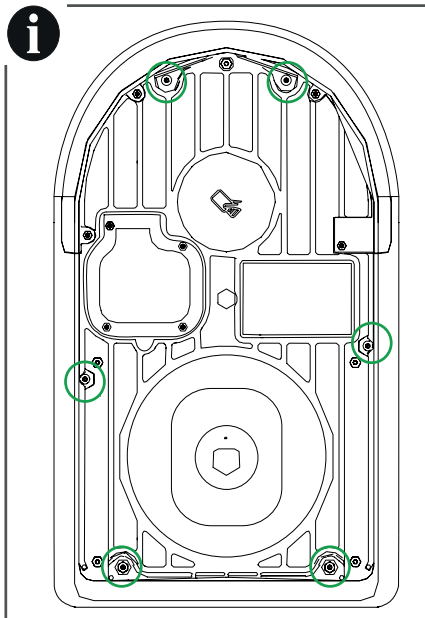
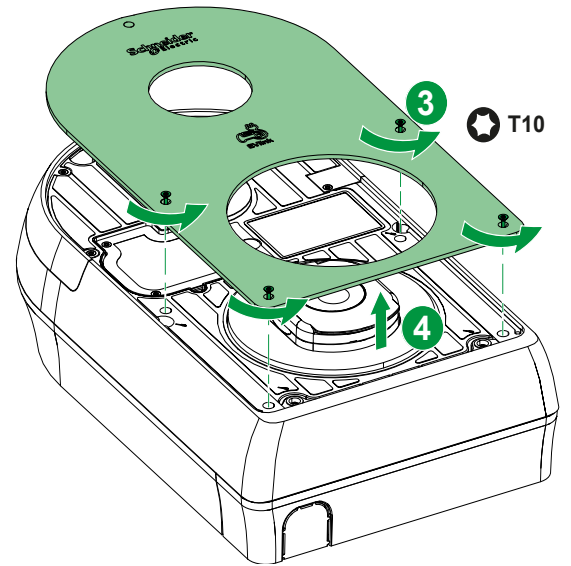
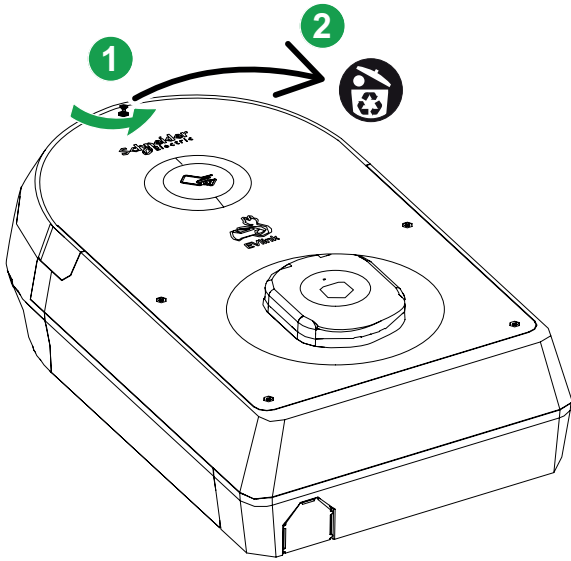
NOTE: In case of accessories to install, refer to the chapter "Installing the accessories" before installing the side parts.



			
M8			10-15 N.m 88.5-133 lb-in.

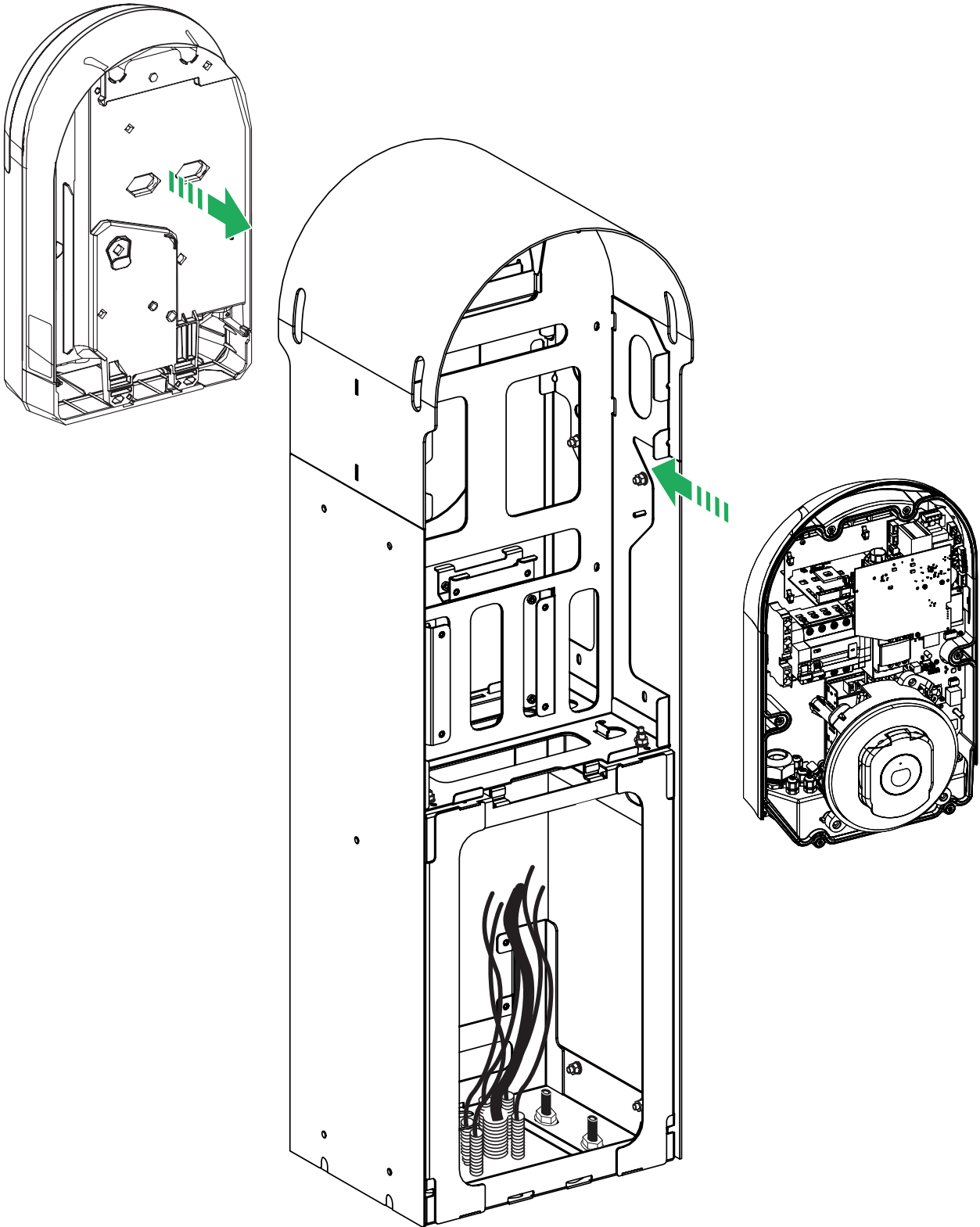
10 Installation d'EVlink Pro AC / Installing EVlink Pro AC

10.1 Préparation d'EVlink Pro AC / Preparing EVlink Pro AC



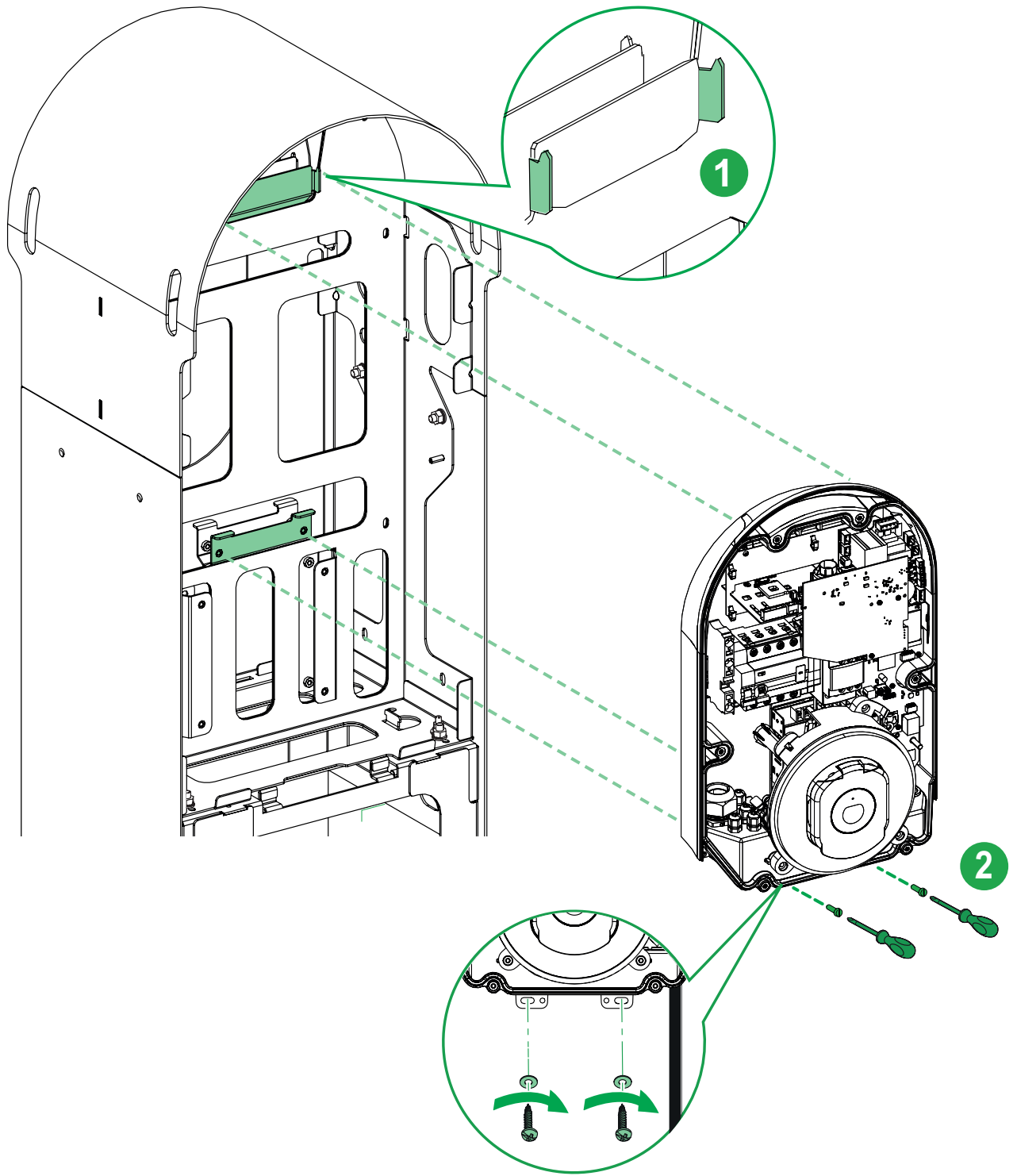
10 Installation d'EVlink Pro AC / Installing EVlink Pro AC



10.2 Installation d'EVlink Pro AC / Installing EVlink Pro AC



10 Installation d'EVlink Pro AC / Installing EVlink Pro AC

10.2 Installation d'EVlink Pro AC / Installing EVlink Pro AC



	
M6-25	4 N.m 35.4 lb-in.

⚠ ⚠ DANGER / DANGER

RISQUE D'ÉLECTROCUTION, D'EXPLOSION OU D'ARC ÉLECTRIQUE

- Coupez toutes les alimentations avant de travailler sur cet appareil.
- Utilisez un Vérificateur d'Absence de Tension (VAT) de calibre approprié.
- Ne mettez pas en service la borne de charge si la résistance de terre mesurée est supérieure au seuil défini dans la réglementation en vigueur.

Le non-respect de ces instructions provoquera la mort ou des blessures graves.

HAZARD OF ELECTRIC SHOCK, EXPLOSION OR ARC FLASH

- Turn off all power supplying this equipment before working on the equipment.
- Use a Voltage Tester (VT) of appropriate rating.
- Do not turn on the charging station if the earth resistance measured is higher than the threshold defined in the enforceable regulations.

Failure to follow these instructions will result in death or serious injury.

AVIS / NOTICE**RISQUE DE DÉCHARGE ÉLECTROSTATIQUE OU DE SURTENSION**

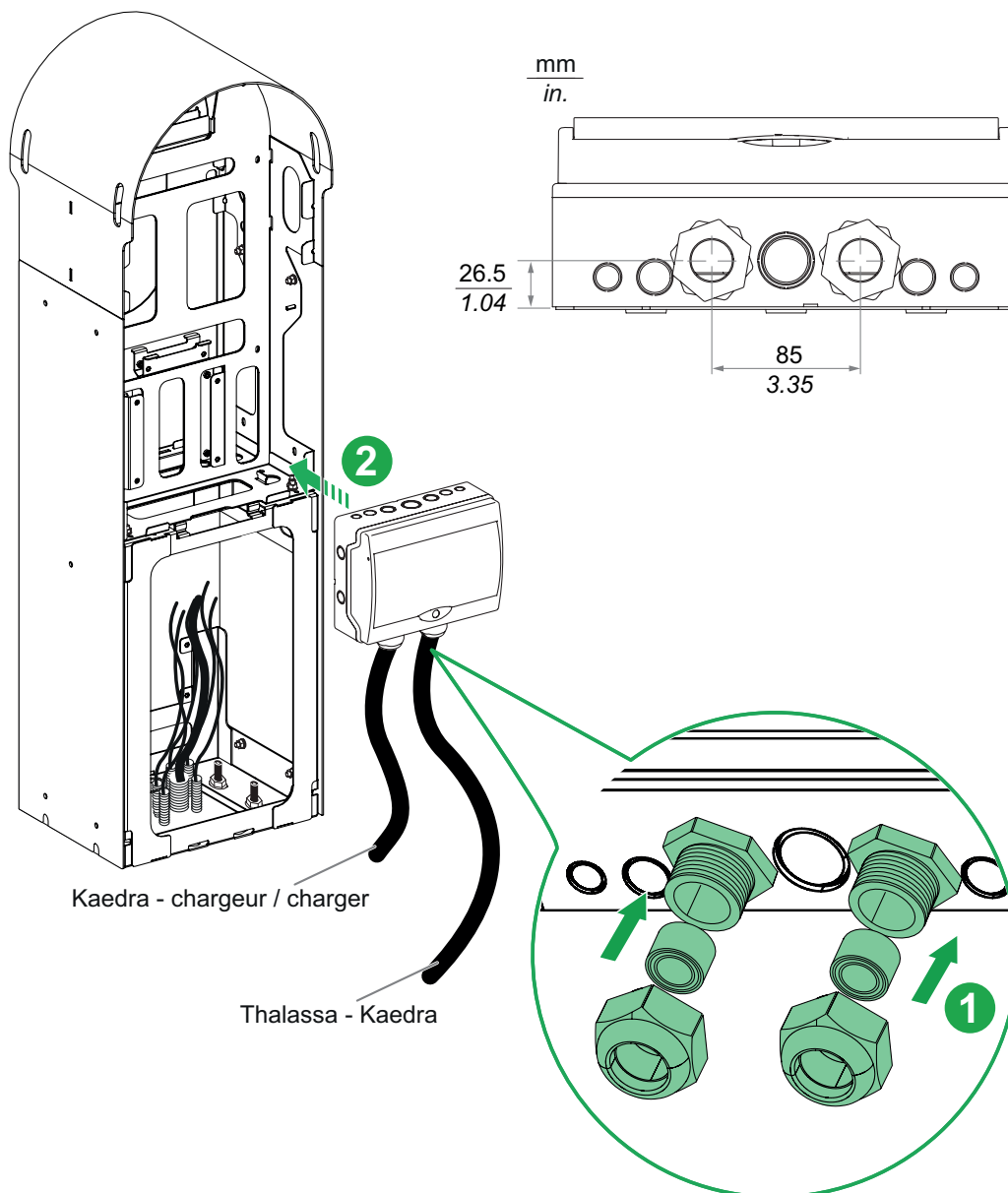
- Ne touchez pas les cartes électroniques.
- Utilisez des protections antistatiques lors des opérations de raccordement à l'intérieur de la borne de charge.

Le non-respect de ces instructions peut provoquer des dommages matériels.

HAZARD OF ELECTROSTATIC DISCHARGE OR POWER SURGE

- Do not touch the electronic boards.
- Use anti-static protections during connection operations inside the charging station.

Failure to follow these instructions can result in equipment damage.



11

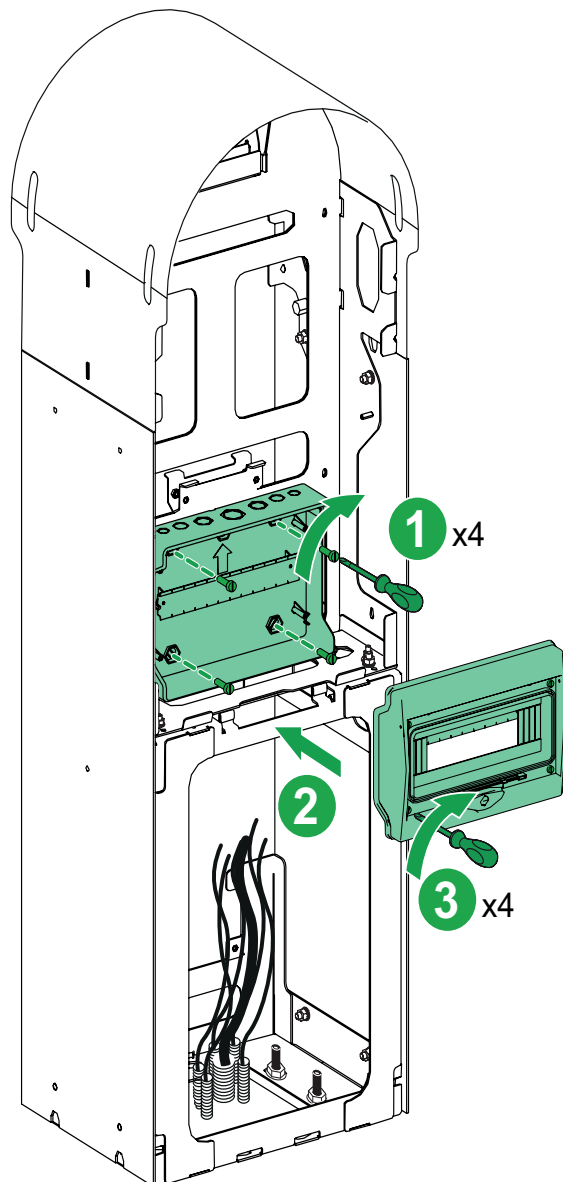
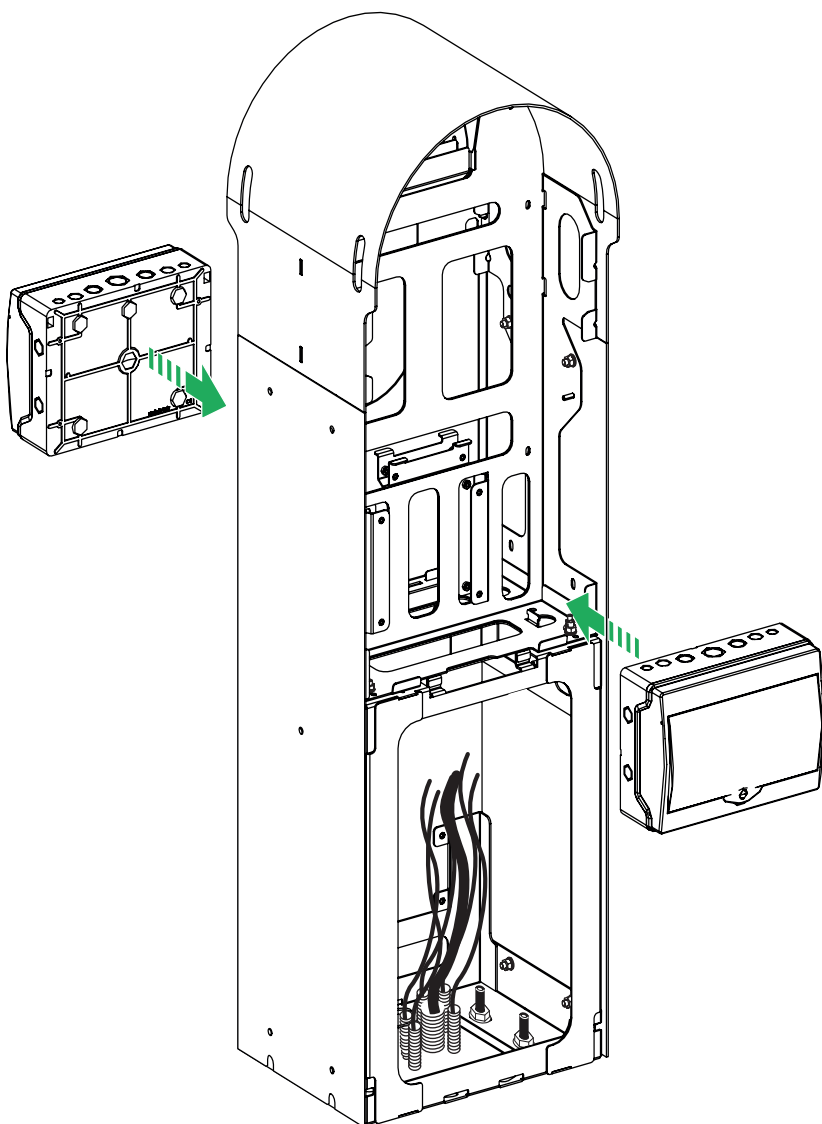
Installation du coffret Kaedra / Installing the Kaedra enclosure



fr

Afin de faciliter leur installation, précâblez les équipements électriques dans le coffret Kaedra avant de le monter dans le châssis.

en

Prewire the electrical equipment in the Kaedra enclosure before fitting it in the frame.



	
M6-10	4 N.m 35.4 lb-in.

12 Installation du coffret Thalassa / Installing the Thalassa enclosure

fr

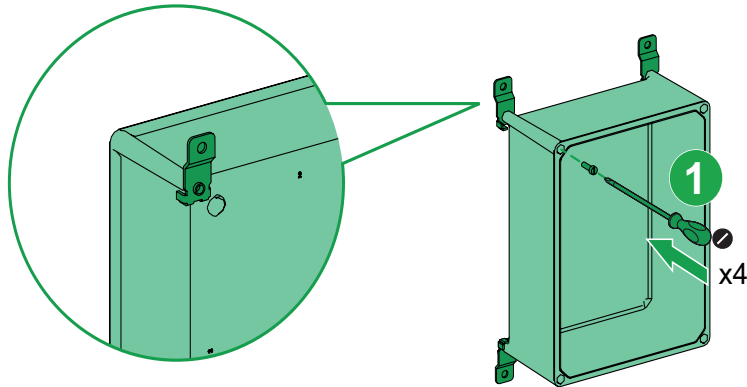
Afin de faciliter leur installation, précâblez les équipements électriques dans le coffret Thalassa avant de le monter dans le châssis.



Le coffret Thalassa est optionnel pour toute section de câble inférieure à 16 mm² mais obligatoire pour toute section de câble supérieure à 16 mm².

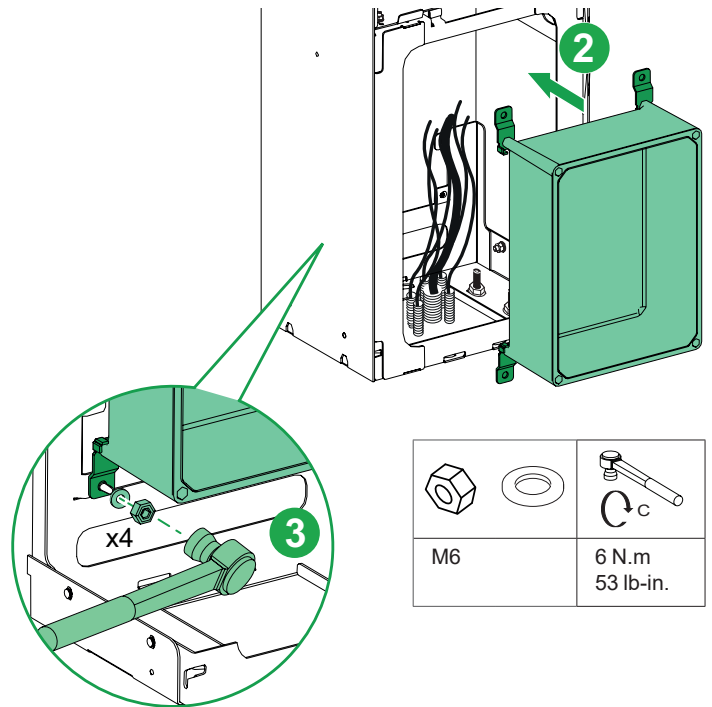
en



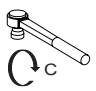
Prewire the electrical equipment in the Thalassa enclosure before fitting it in the frame.

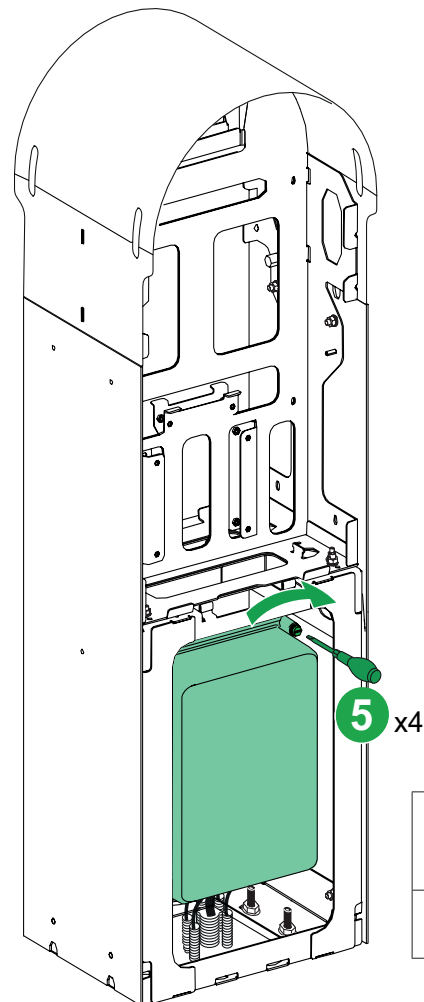
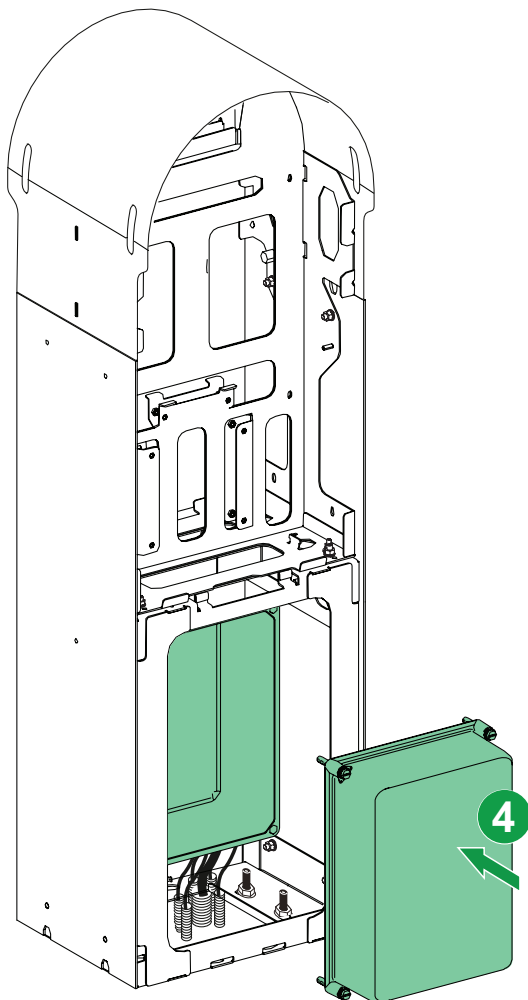
Installing the Thalassa enclosure is optional for cable sections lower than 16 mm² but mandatory for cable sections higher than 16 mm².




	
M6-25	4 N.m 35.4 lb-in.



		
M6		6 N.m 53 lb-in.




4 N.m 35.4 lb-in.

13 Installation des accessoires / Installing the accessories

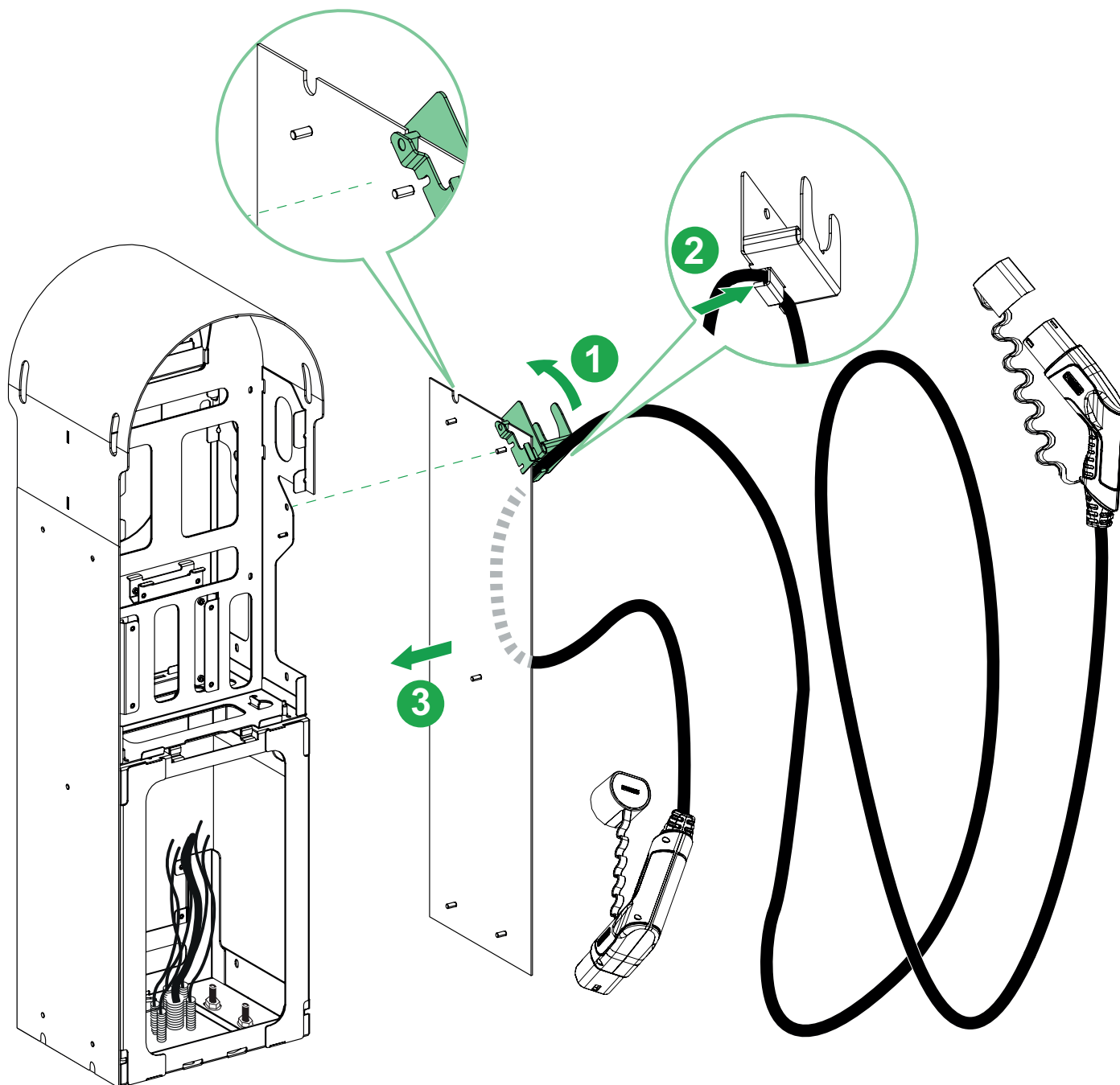
13.1 Installation du support de câble et rangement du câble / Installing the cable holder and cable storage

fr

Le support de câble se monte exclusivement sur la plaque latérale droite.

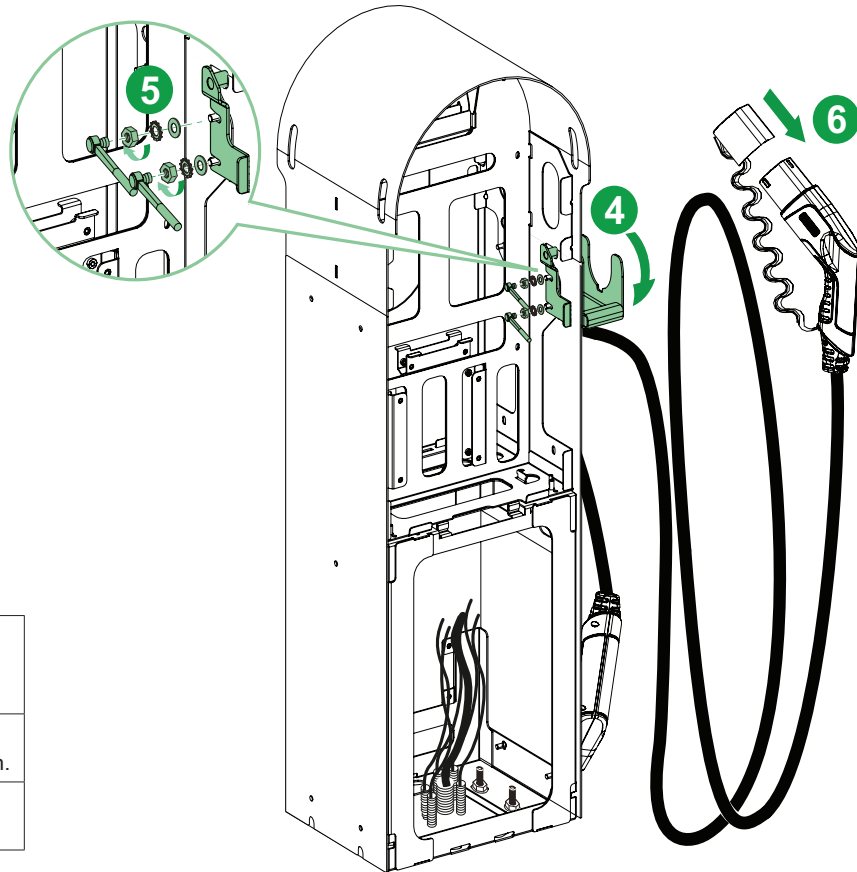
en

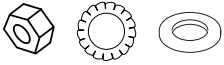
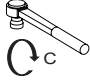
Fit the cable holder on the right side part.



13 Installation des accessoires / Installing the accessories

13.1 Installation du support de câble et rangement du câble / Installing the cable holder and cable storage



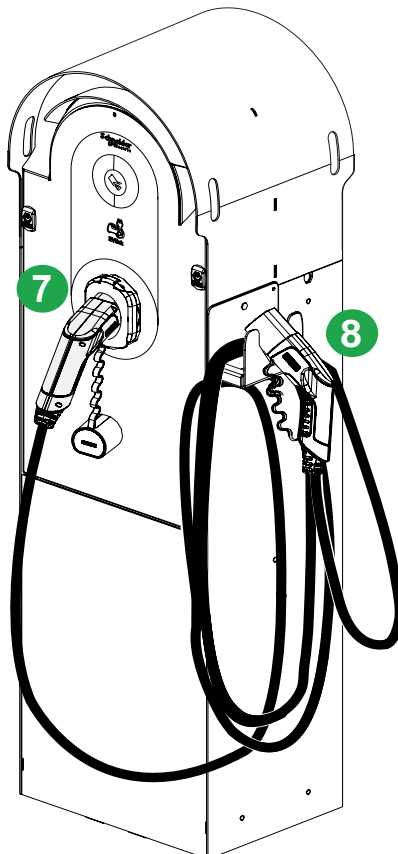
	
M8	10-15 N.m 88.5-133 lb-in.
M6	6 N.m 53 lb-in.

fr

NOTE : Après l'installation du support de câble, procédez à la fixation de la plaque latérale (cf. chapitre 9.2).

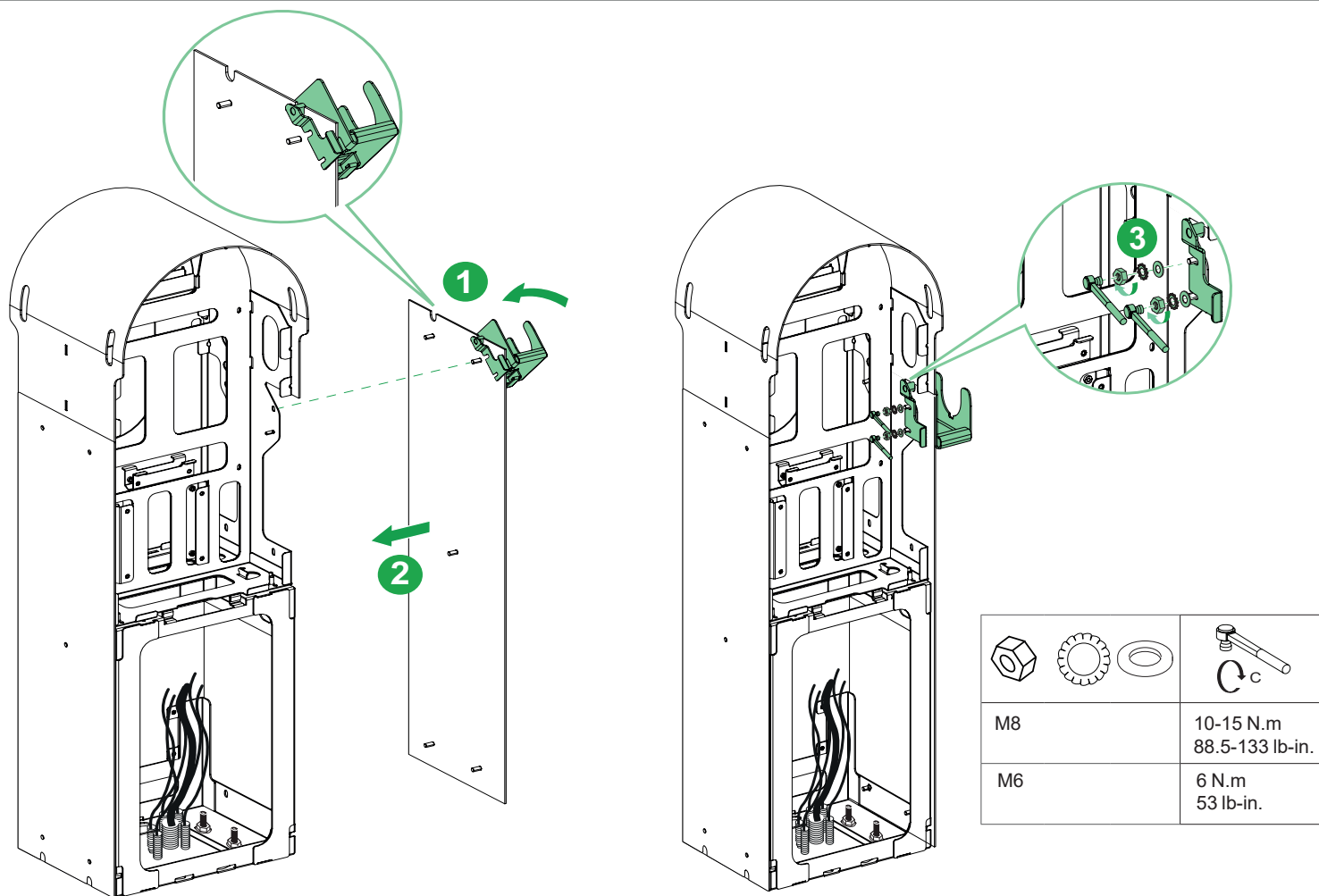
en

NOTE: After installing the cable support, fasten the side plate (see chapter 9.2).



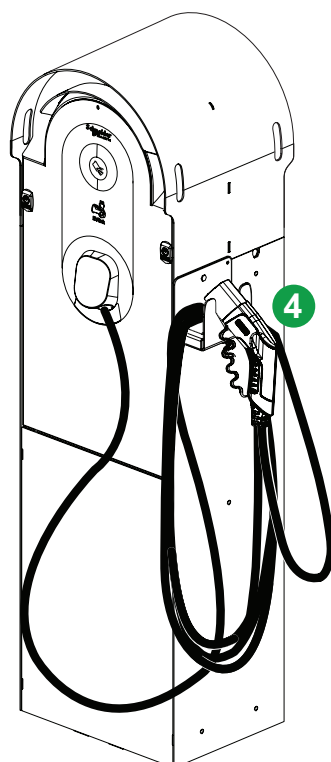
13 Installation des accessoires / Installing the accessories

13.2 Installation du support de câble et rangement du câble (version câble attaché) / Installing the cable holder and cable storage (attached cable version)



fr
NOTE : Après l'installation du support de câble, procédez à la fixation de la plaque latérale (cf. chapitre 9.2).

en
NOTE: After installing the cable support, fasten the side plate (see chapter 9.2).



13.3 Installation de l'antenne / Installing the antenna

fr

NOTE : Une alimentation et une protection sont nécessaires pour le modem.

fr

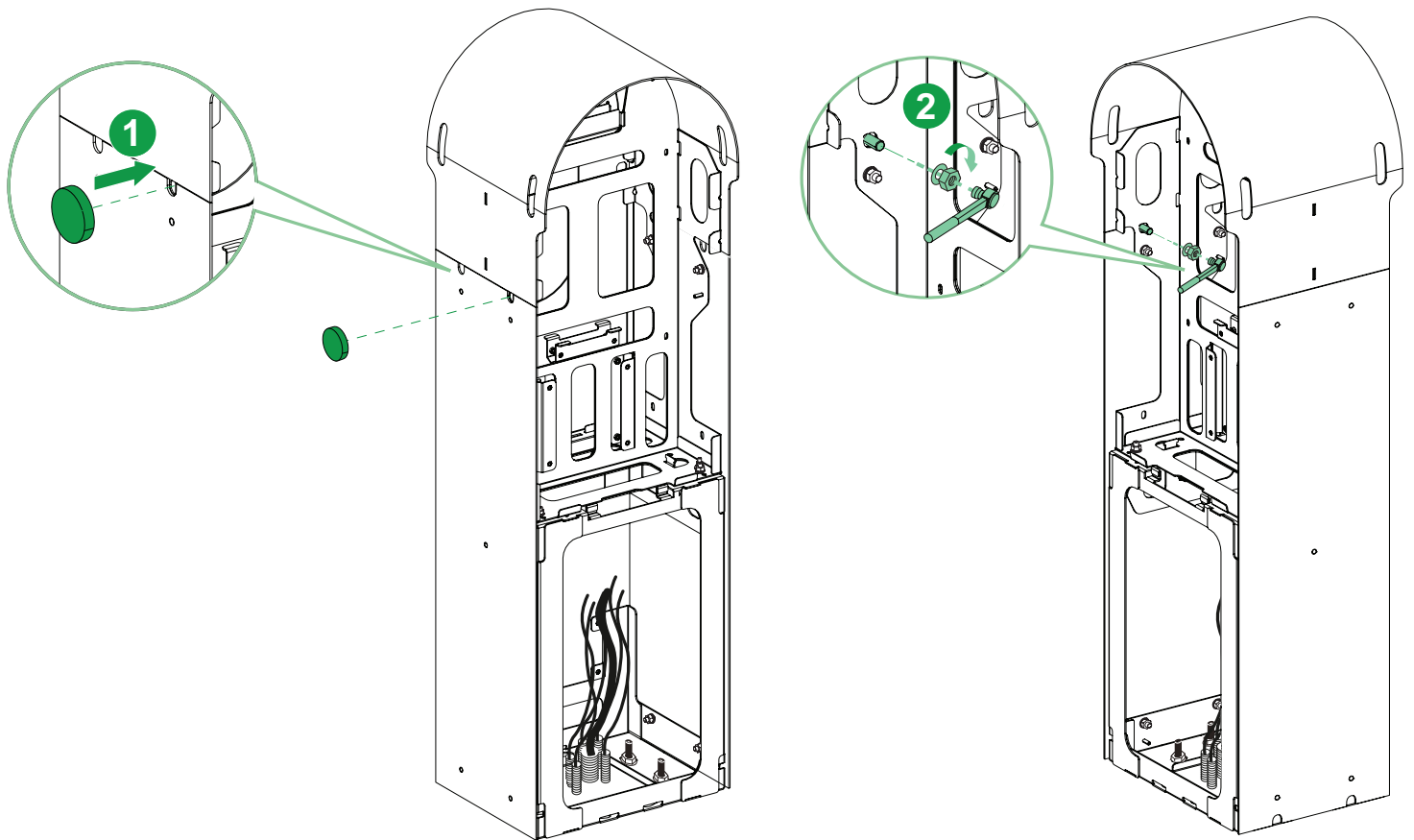
L'antenne peut se monter aussi bien sur la plaque latérale droite que sur la plaque latérale gauche.

en

NOTE: A power supply and protection are required for the modem.

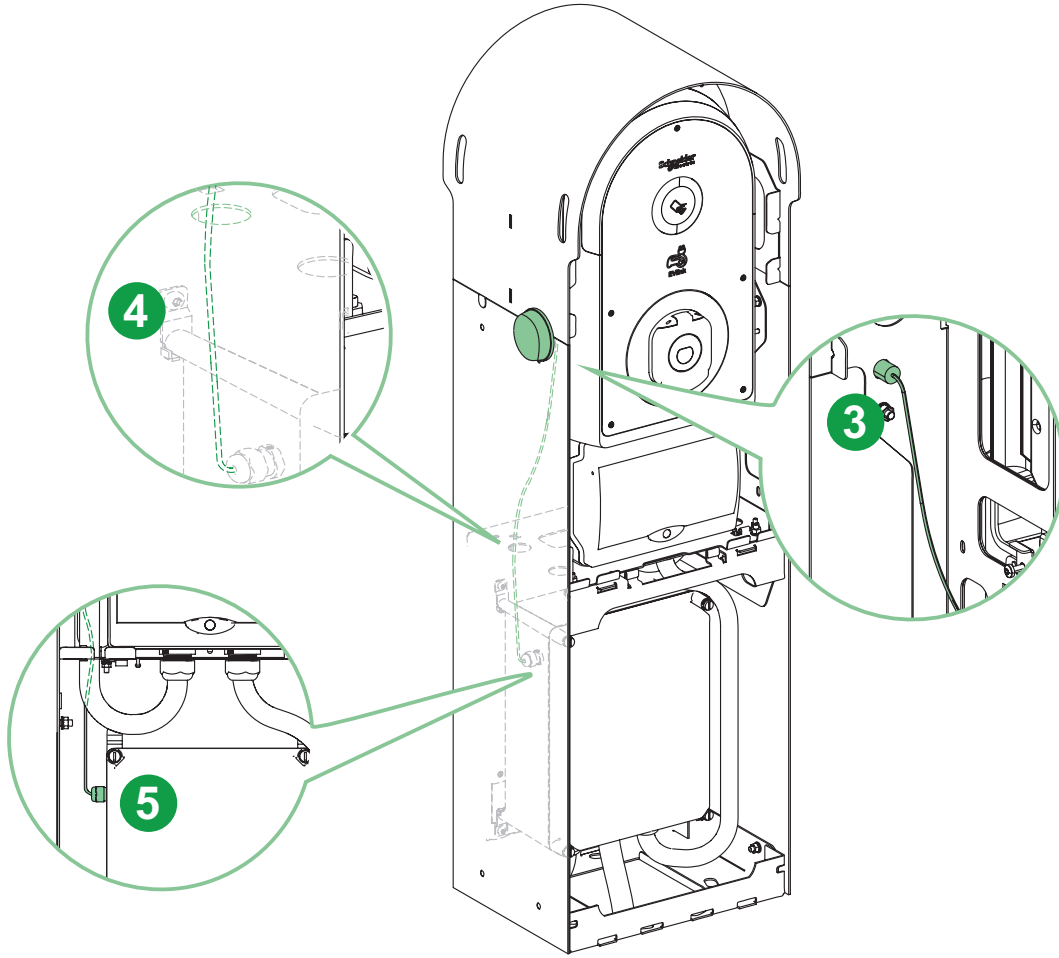
en

Fit the antenna on the right or left side plate.



13 Installation des accessoires / Installing the accessories

13.3 Installation de l'antenne / Installing the antenna

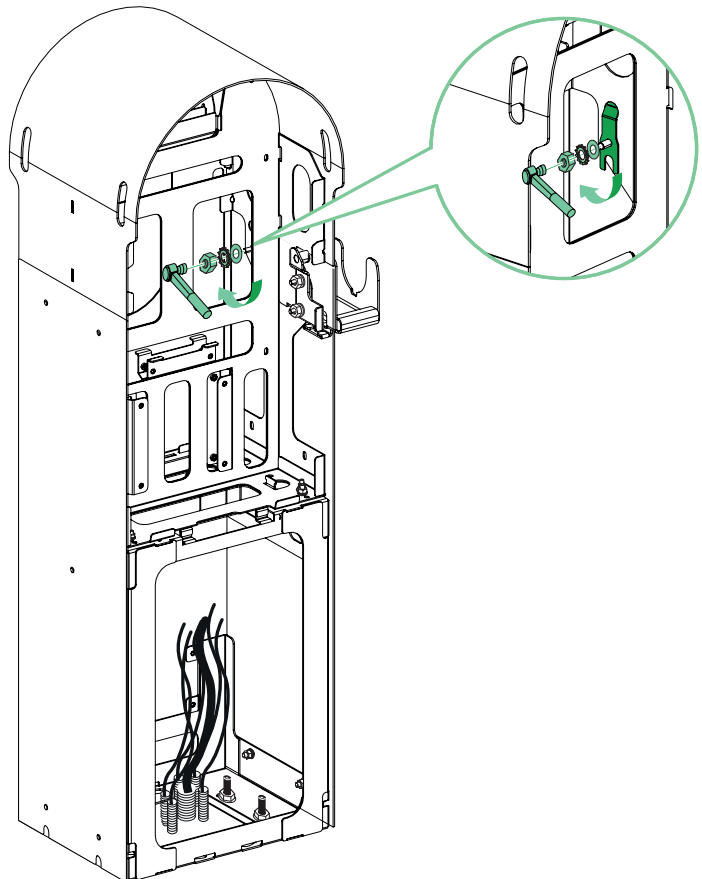



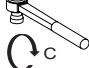
13.4 Installation de l'obturateur / Installing the shutter

fr

en

En cas d'encoches laissées vacantes après l'installation des accessoires, installez l'obturateur. Fit the shutter if notches are left empty after fitting accessories.



	
M8	4 N.m 35.4 lb-in.

14 Raccordement / Connection

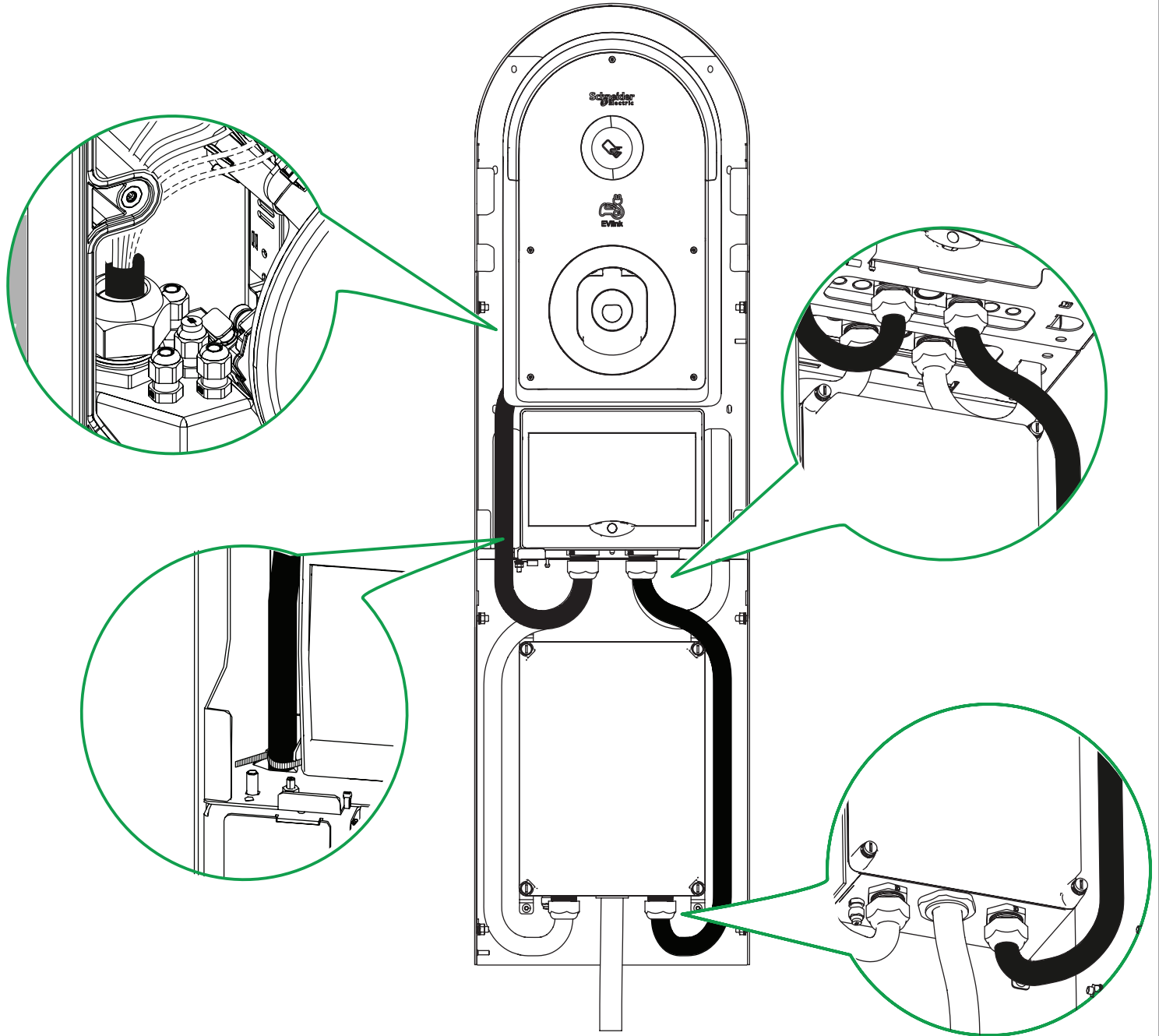
Câble de puissance / Power cable

fr

Pour plus d'informations sur le raccordement du câble de puissance et des câbles de communication, référez-vous au chapitre 10 du *Guide d'Installation d'EVlink Pro AC* (NNZ1940301).

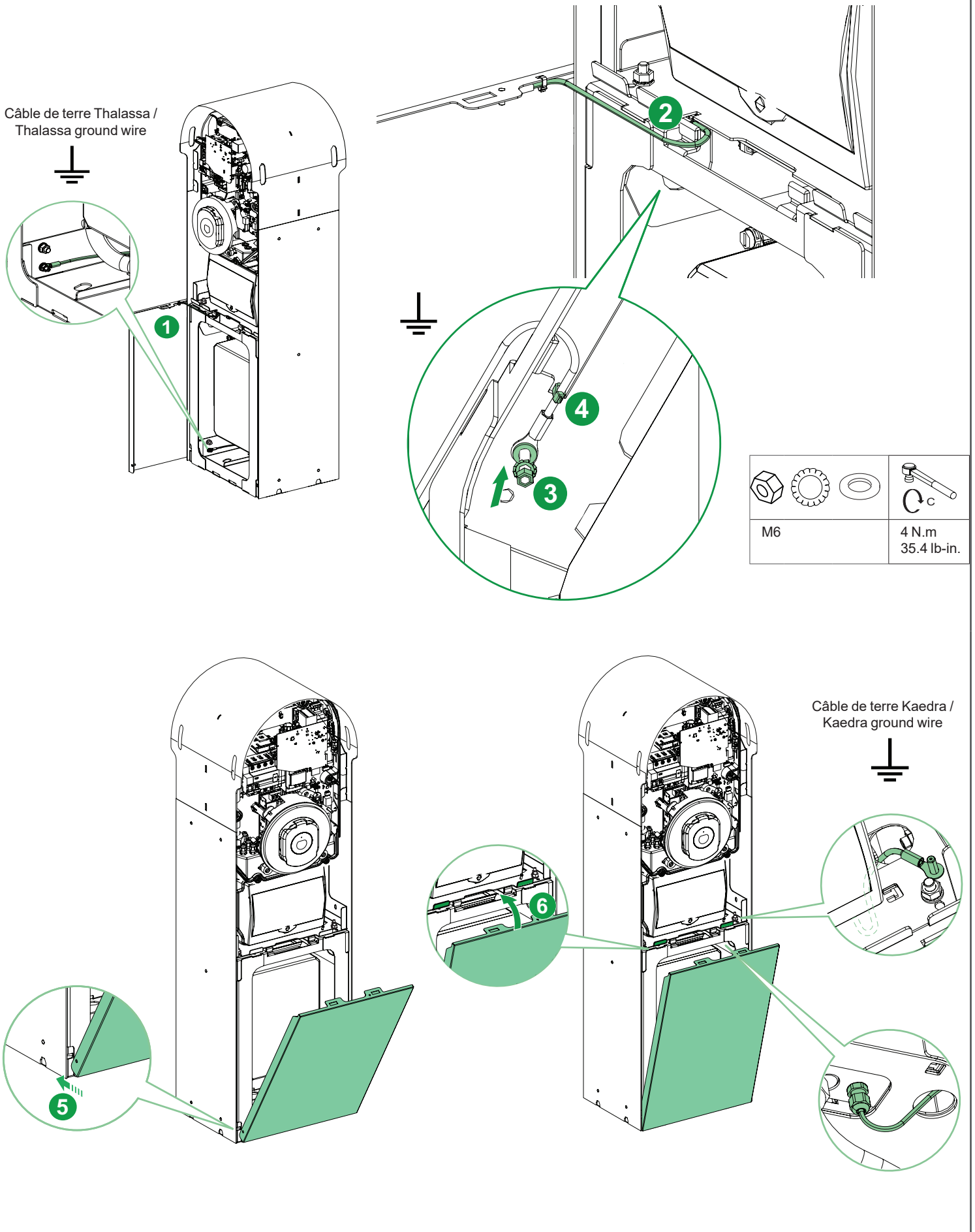
en

For more information about the connection of the power cable and the communication cables, refer to chapter 10 of *EVlink Pro AC Installation Guide* (NNZ1940301).



15 Installation des faces avant et arrière / Installing the front and back plates

15.1 Installation de la face avant inférieure et raccordement à la terre / Installing the bottom front plate and connecting earthing wire



15 Installation des faces avant et arrière / Installing the front and back plates

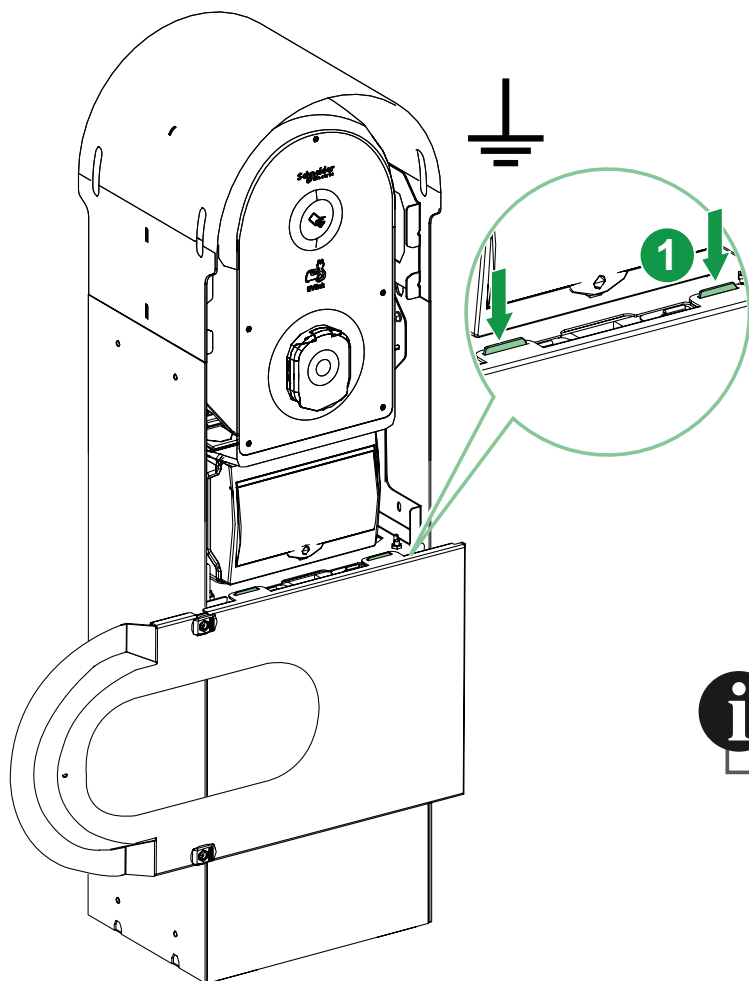
15.2 Installation du capot et raccordement à la terre / Installing the cover and connecting earthing wire

fr

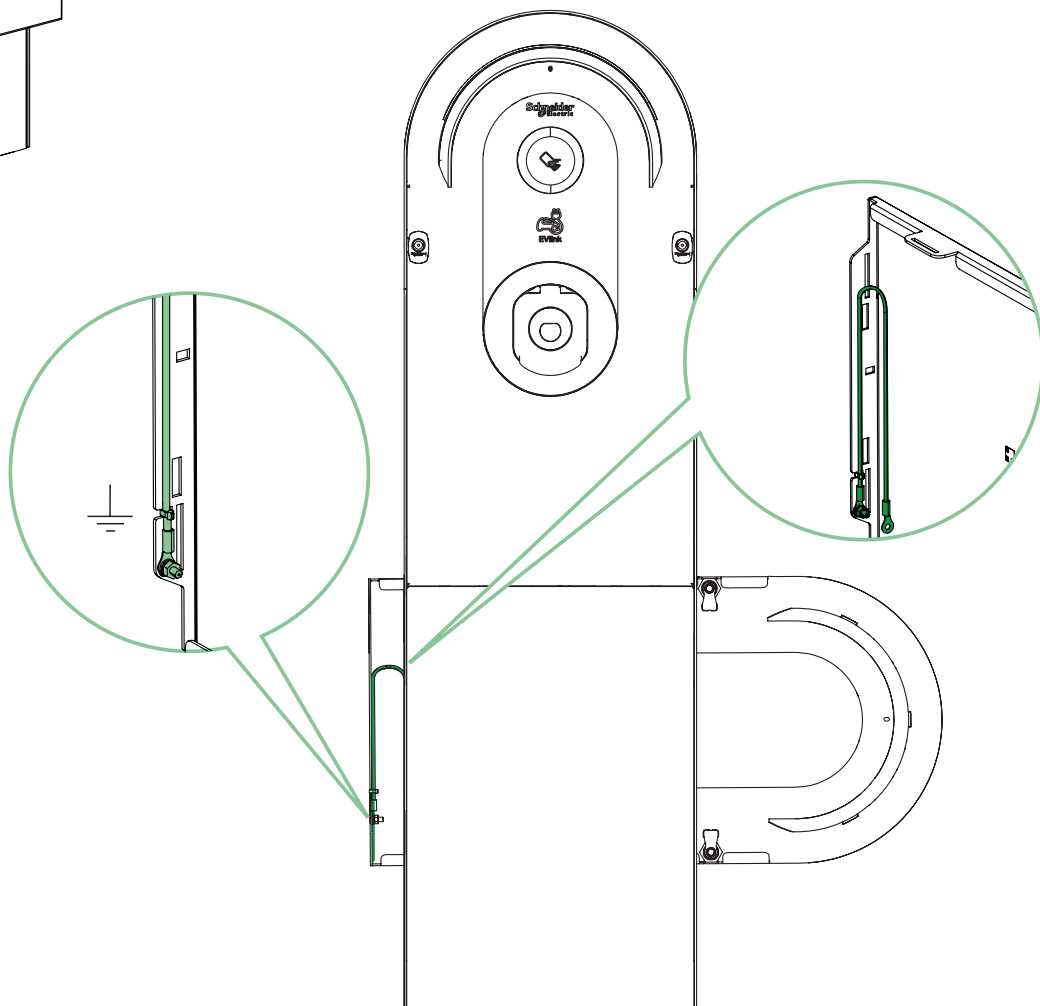
Avant l'installation du capot, procédez aux étapes décrites au chapitre 13 puis aux chapitres 15 à 18 du *Guide d'Installation d'EVlink Pro AC* (NNZ1940301).

en

Before installing the cover, perform the steps described in chapters 13 and 15 to 18 of the *EVlink Pro AC Installation Guide* (NNZ1940301).

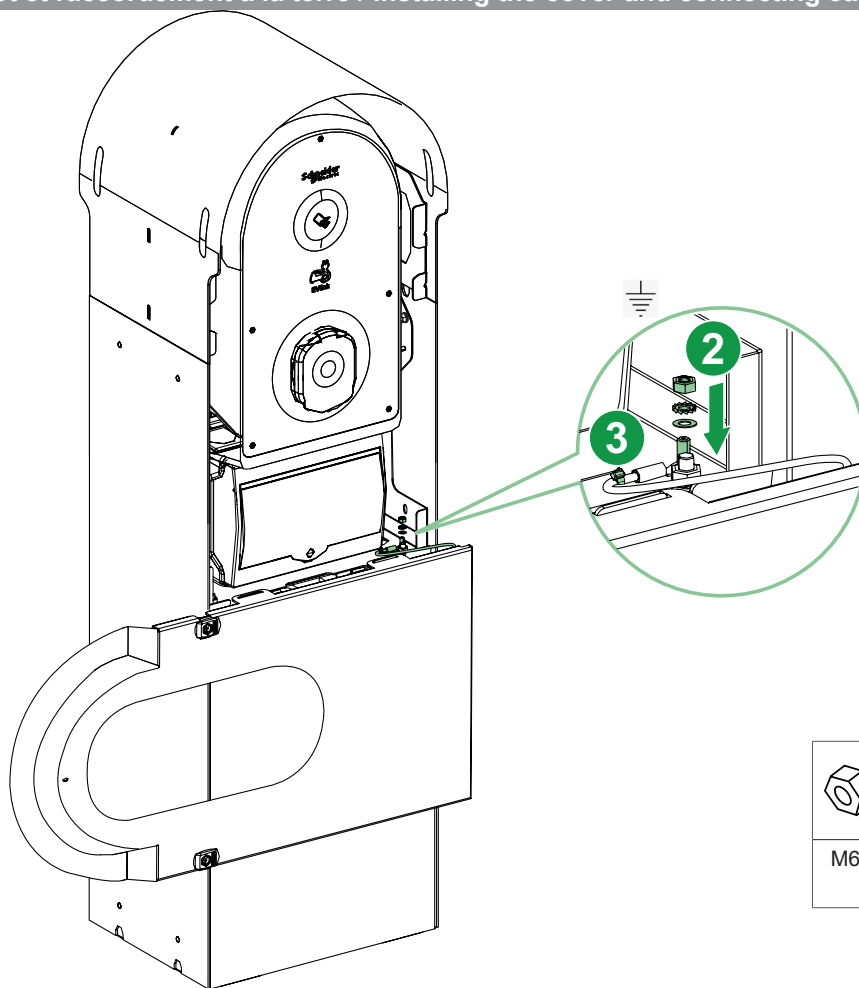





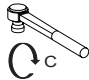
i Vue arrière / back view

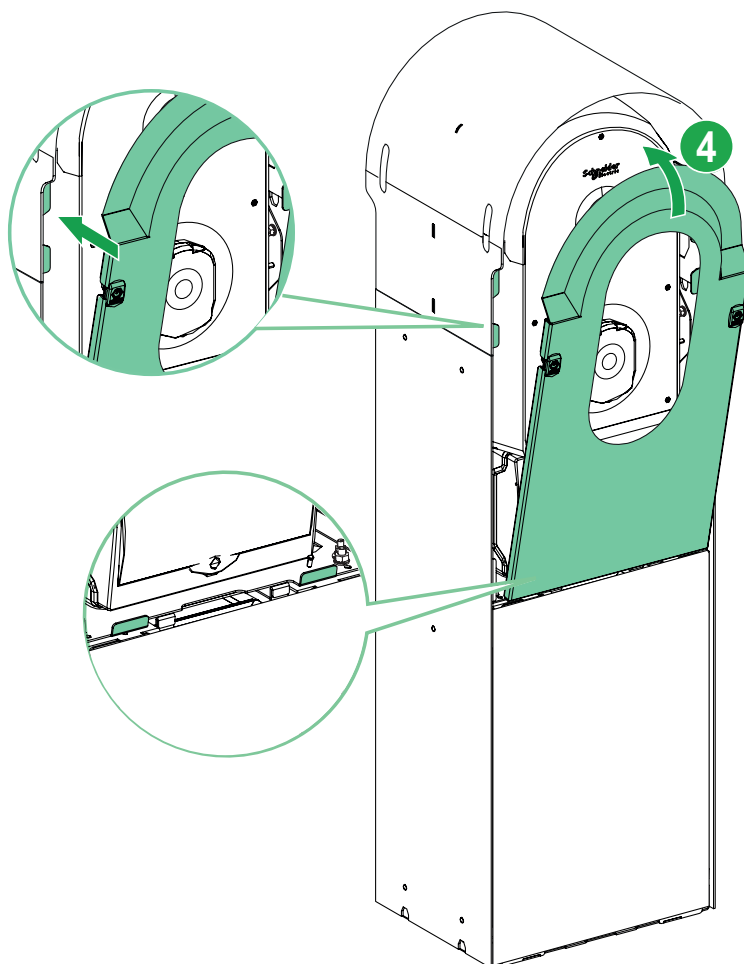


15 Installation des faces avant et arrière / Installing the front and back plates

15.2 Installation du capot et raccordement à la terre / Installing the cover and connecting earthing wire

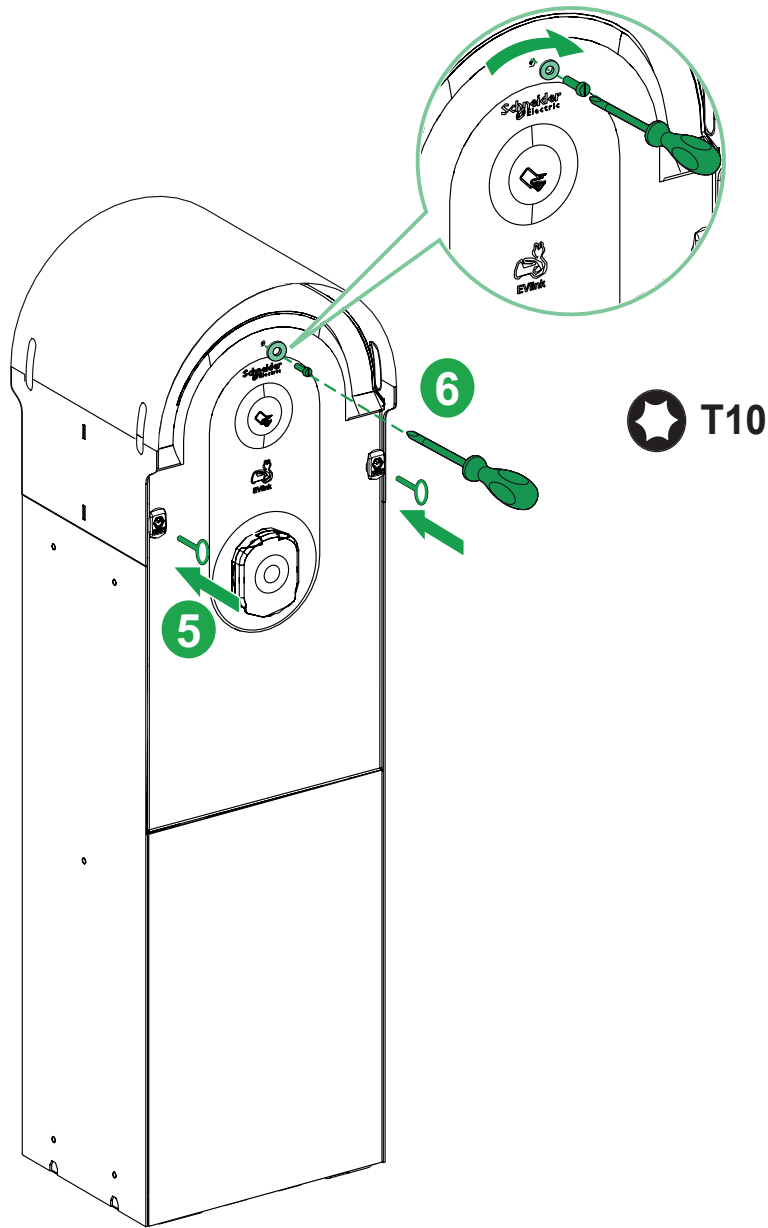





			
M6			4 N.m 35.4 lb-in.



15 Installation des faces avant et arrière / Installing the front and back plates

15.2 Installation du capot et raccordement à la terre / Installing the cover and connecting earthing wire



		
M4-20		4 N.m 35.4 lb-in.

fr

Répétez la procédure pour le capot arrière.

en

Repeat this process for the back cover.

16 Fermeture du/des disjoncteur(s) d'alimentation de la borne de charge / Power on the power supply circuit-breaker(s) of the charging station

⚠ ⚠ DANGER / DANGER

RISQUE D'ÉLECTROCUTION, D'EXPLOSION OU D'ARC ÉLECTRIQUE

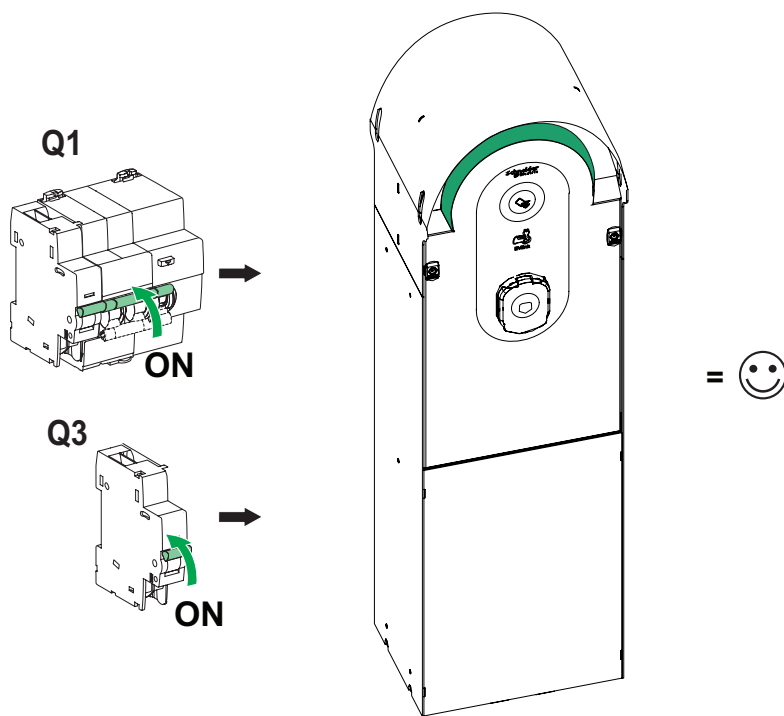
- Portez des équipements de protection individuelle (EPI) adaptés.
- Respectez les procédures de sécurité.

Le non-respect de ces instructions provoquera la mort ou des blessures graves.

HAZARD OF ELECTRIC SHOCK, EXPLOSION OR ARC FLASH

- Wear suitable personal protective equipment (PPE).
- Follow all safety procedures.

Failure to follow these instructions will result in death or serious injury.



fr

Le bandeau lumineux passe du blanc au vert après environ une minute.

en

The light strip changes from white to green after about one minute.

17 Test avec un simulateur de véhicule / Test with a vehicle simulator

fr

En l'absence de véhicule électrique disponible, vérifiez le fonctionnement de la borne de charge avec le simulateur de véhicule (référence EVA1SADS) et sa notice HRB17188.

en

In the absence of an available electric vehicle, check that the charging station is functioning correctly with the vehicle simulator (reference EVA1SADS) and its guide HRB17188.

18 Diagnostic de premier niveau / First level diagnostic

fr

Référez-vous au chapitre 25 du *Guide d'Installation d'EVlink Pro AC* (NNZ1940301).

en

Refer to the chapter 25 of *EVlink Pro AC Installation Guide* (NNZ1940301).

19 Recyclage des emballages / Recycling packaging

fr

Les matériaux d'emballage de cet appareil sont recyclables. Contribuez à la protection de l'environnement en les déposant dans les conteneurs prévus à cet effet.

en

The packaging materials from this equipment can be recycled. Please help protect the environment by recycling them in appropriate containers.

