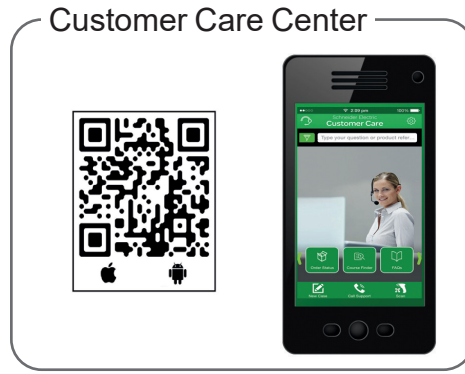




NNZ2678201-06



**⚠ ⚠ DANGER / DANGER / GEFAHR / FARE**

<p><b>HAZARD OF ELECTRIC SHOCK, EXPLOSION OR ARC FLASH</b></p> <ul style="list-style-type: none"> <li>• Turn off all power supplying the charging station before working on the charging station.</li> <li>• Use a Voltage Tester of appropriate rating.</li> </ul> <p><b>Failure to follow these instructions will result in death or serious injury.</b></p>
<p><b>GEFAHR EINES ELEKTRISCHEN SCHLAGS, EINER EXPLOSION ODER EINES LICHTBOGENS</b></p> <ul style="list-style-type: none"> <li>• Trennen Sie vor dem Durchführen von Arbeiten an der Ladestation sämtliche Stromversorgungen.</li> <li>• Verwenden Sie einen Spannungsprüfer mit geeigneter Nennspannung.</li> </ul> <p><b>Die Nichtbeachtung dieser Anweisungen führt zu Tod oder schwereren Verletzungen.</b></p>

<p><b>RISQUE DE CHOC ELECTRIQUE, D'EXPLOSION OU D'ARC ELECTRIQUE</b></p> <ul style="list-style-type: none"> <li>• Coupez l'alimentation complète de la borne de charge avant toute intervention sur celle-ci.</li> <li>• Utilisez un testeur de tension présentant les caractéristiques nominales appropriées.</li> </ul> <p><b>Le non-respect de ces instructions provoquera la mort ou des blessures graves.</b></p>
<p><b>FARE FOR ELEKTRISK STØT, EKSPLOSJON ELLER LYSBUE</b></p> <ul style="list-style-type: none"> <li>• Slå av all strøm til ladestasjonen før du foretar noe inngrep på den.</li> <li>• Bruk en spenningstester for å sjekke nominell ytelse.</li> </ul> <p><b>Hvis disse instruksjonene ikke følges, vil det medføre dødsfall eller alvorlig personskade.</b></p>

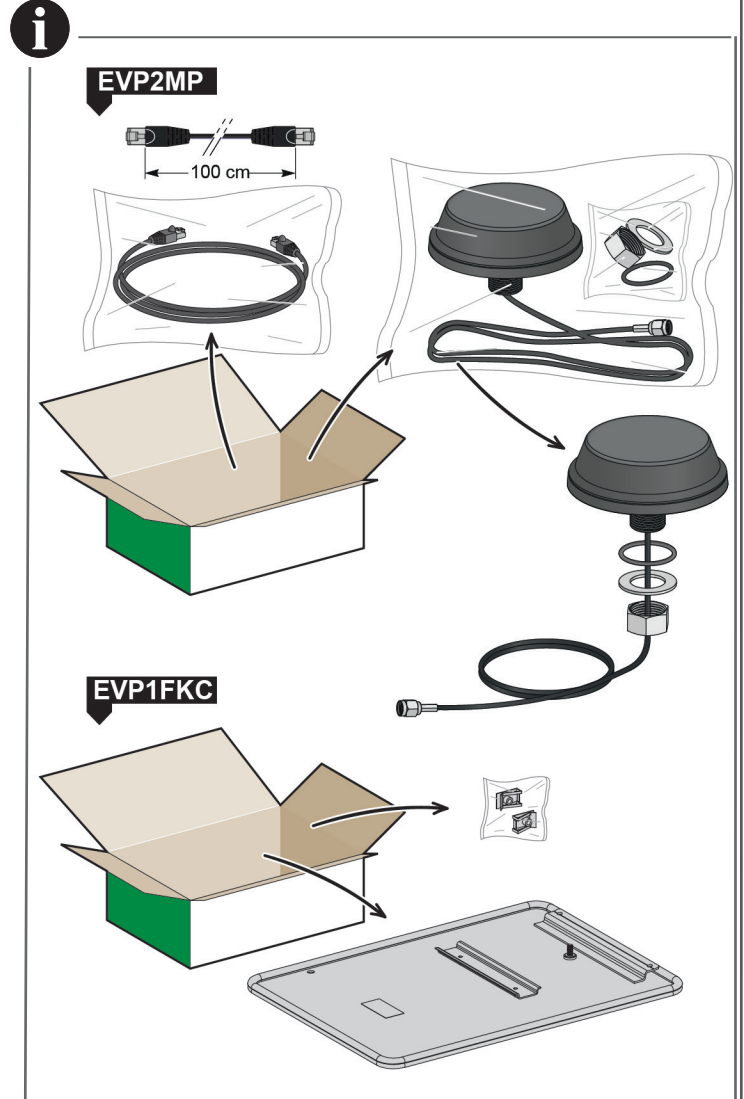
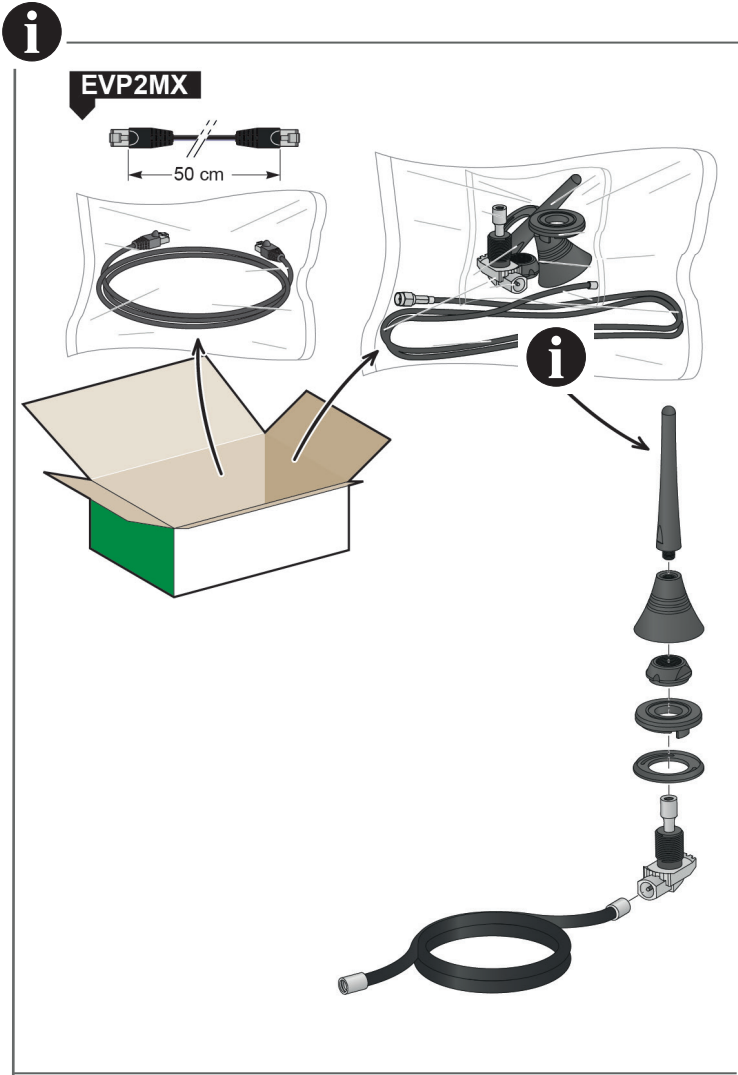
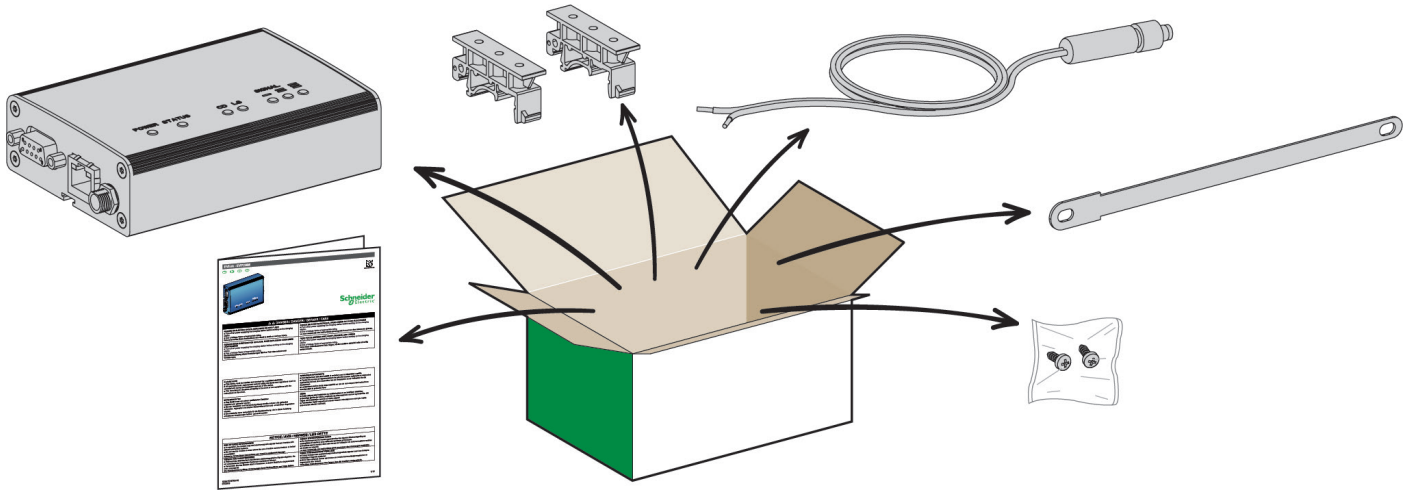
<p><b>PLEASE NOTE</b></p> <ul style="list-style-type: none"> <li>• This device must be installed and serviced by a qualified electrician.</li> <li>• All applicable local, regional and national safety standards and regulations must be complied with during the installation and use of this device.</li> <li>• The manufacturer disclaims all liability in the event of non-compliance with the instructions on this sheet.</li> <li>• The use of the modem can only be done if the coverage of the GSM network coverage is provided by the operator.</li> </ul>
<p><b>BITTE BEACHTEN</b></p> <ul style="list-style-type: none"> <li>• Das Gerät muss von einem qualifizierten Elektriker installiert und gewartet werden.</li> <li>• Bei der Installation und Verwendung dieses Geräts müssen alle geltenden nationalen, regionalen und lokalen Sicherheitsnormen und -vorschriften eingehalten werden.</li> <li>• Der Hersteller kann keinesfalls für die Nichtbeachtung der in dieser Anleitung enthaltenen Anweisungen haftbar gemacht werden.</li> <li>• Die Verwendung des Modems kann nur erfolgen, wenn der Betreiber die GSM-Netzabdeckung bereitstellt.</li> </ul>

<p><b>REMARQUE IMPORTANTE</b></p> <ul style="list-style-type: none"> <li>• Cet équipement doit être installé et entretenu par un électricien qualifié.</li> <li>• Toutes les normes et réglementations de sécurité locales, nationales et régionales applicables doivent être respectées lors de l'installation et de l'utilisation de cet équipement.</li> <li>• Le fabricant décline toute responsabilité en cas de non-respect des instructions fournies dans la présente fiche.</li> <li>• L'usage du modem ne peut se faire que si la couverture du réseau GSM est assurée par l'opérateur</li> </ul>
<p><b>MERK</b></p> <ul style="list-style-type: none"> <li>• Dette utstyret skal installeres og vedlikeholdes av en kvalifisert elektriker.</li> <li>• Samtlige gjeldende lokale, nasjonale og internasjonale normer og forskrifter må følges ved installasjon og bruk av dette utstyret.</li> <li>• Fabrikanten frasier seg ethvert ansvar dersom instruksjonene som gis i dette dokumentet ikke blir overholdt.</li> <li>• Bruk av modemmet kan bare gjøres hvis GSM-nettverksdekningen er gitt av operatøren.</li> </ul>

**NOTICE / AVIS / HINWEIS / LES DETTE**

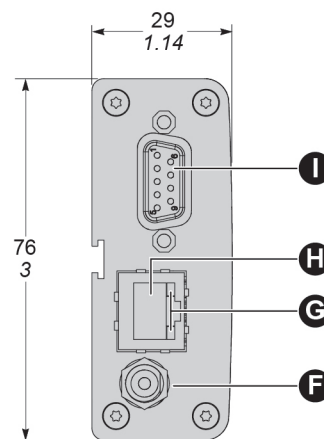
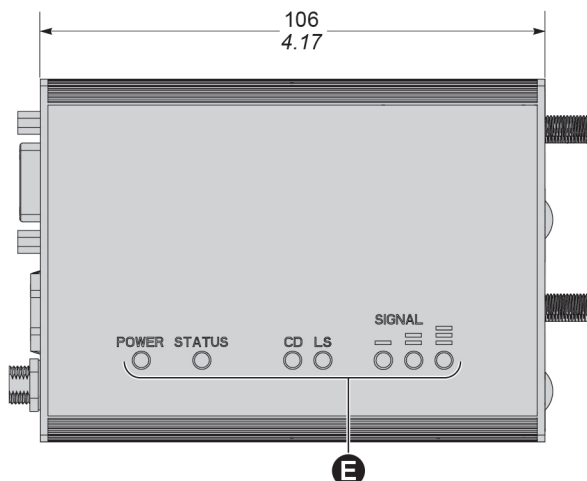
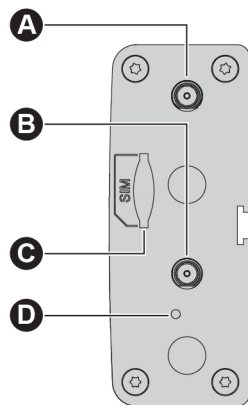
<p><b>RISK OF RADIO INTERFERENCE</b></p> <ul style="list-style-type: none"> <li>• In operation, the modem may emit electromagnetic signals that can interfere with different embedded systems.</li> <li>• Do not use the modem in areas where the use of mobile communications is limited or prohibited.</li> </ul> <p><b>Failure to follow these instructions can result in equipment damage.</b></p>
<p><b>GEFAHR VON FUNKSTÖRUNGEN</b></p> <ul style="list-style-type: none"> <li>• Während des Betriebs kann das Modem elektromagnetische Signale abgeben, die mit verschiedenen integrierten Systemen interferieren können.</li> <li>• Verwenden Sie das Modem nicht in Bereichen, in denen Mobilfunk eingeschränkt oder untersagt ist.</li> </ul> <p><b>Die Nichtbeachtung dieser Anweisungen kann Sachschäden zur Folge haben.</b></p>

<p><b>RISQUE D'INTERFÉRENCE RADIO</b></p> <ul style="list-style-type: none"> <li>• En fonctionnement le modem peut émettre des signaux électromagnétiques susceptibles d'interférer avec différents systèmes embarqués.</li> <li>• N'utilisez pas le modem dans des zones où l'utilisation de communications mobiles est limitée ou interdite.</li> </ul> <p><b>Le non-respect de ces instructions peut provoquer des dommages matériels.</b></p>
<p><b>RISIKO FOR RADIOFORSTYRELSE</b></p> <ul style="list-style-type: none"> <li>• Under funksjon kan modemmet avgi elektromagnetiske signaler som kan forstyrre forskjellige integrerte systemer.</li> <li>• Bruk ikke modemmet i soner der bruken av mobile kommunikasjonssystemer er begrenset eller forbudt.</li> </ul> <p><b>Hvis disse instruksjonene ikke følges, kan det medføre utstyrsskade.</b></p>



## 2 Description / Description / Beschreibung / Beskrivelse

mm  
in.  < 230 g / 8.1 oz



en	fr	de	no
<b>A</b> Cellular Antenna Inputs CELL: Primary / AUX: Diversity	<b>A</b> Connexions d'Antennes Cellulaires CELL: Primaire / AUX: Divers	<b>A</b> Mobilfunkantennenanschlüsse Cell: Primäranschluss / AUX: Hilfsan-	<b>A</b> Antenne innganger CELL: Primær / AUX: Diverse
<b>B</b> Wi-Fi/Bluetooth antenna input. (Not available)	<b>B</b> Wi-Fi/Bluetooth connexion antenne. (Non disponible)	<b>B</b> Wi-Fi/Bluetooth Antennenanschluss. (nicht verfügbar)	<b>B</b> Wi-Fi/Bluetooth antenne inngang. (Ikke tilgjengelig)
<b>C</b> Micro SIM card slot	<b>C</b> Logement carte SIM micro	<b>C</b> Micro SIM-Kartensteckplatz	<b>C</b> Plass for micro SIM-kort
<b>D</b> Reset button	<b>D</b> Bouton reset	<b>D</b> Reset-Taste	<b>D</b> Reset-knapp
<b>E</b> Status LEDs	<b>E</b> Voyants d'état	<b>E</b> LED-Statusanzeigen	<b>E</b> Statuslamper
<b>F</b> Power supply connection	<b>F</b> Connexion alimentation	<b>F</b> Netzanschluss	<b>F</b> Kobling for strømtilførsel
<b>G</b> Ethernet LEDs	<b>G</b> Voyants Ethernet	<b>G</b> Ethernet-LEDs	<b>G</b> Ethernet-lamper
<b>H</b> Ethernet port	<b>H</b> Port Ethernet	<b>H</b> Ethernet-Anschluss	<b>H</b> Ethernet-port
<b>I</b> RS232 interface	<b>I</b> Interface RS232	<b>I</b> RS232-Schnittstelle	<b>I</b> Grensesnitt RS232
<b>J</b> GPS (Do not use)	<b>J</b> GPS (A ne pas utiliser)	<b>J</b> GPS (Verwende nicht)	<b>J</b> GPS (Ikke bruk)

## 3 Mounting / Montage / Montage / Montering

### NOTICE / AVIS / HINWEIS / LES DETTE

#### RISK OF DAMAGED EQUIPMENT

The modem must be used in the following conditions:

- Temperature range: -40°C to +85°C.
- Mounting in the EVlink charging station.

Failure to follow these instructions can result in equipment damage.

#### RISQUE DE DOMMAGES MATÉRIELS

Le modem doit être utilisé dans les conditions suivantes :

- Plage de température : -40 °C à +85 °C.
- Montage dans une borne de charge EVlink.

Le non-respect de ces instructions peut provoquer des dommages matériels.

#### GEFAHR EINER GERÄTEBESCHÄDIGUNG

Bedingungen zur Verwendung des Modems:

- Temperaturbereich: -40°C bis +85°C.
- Einbau in die EVlink-Ladestation

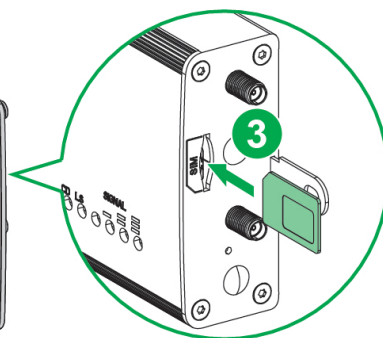
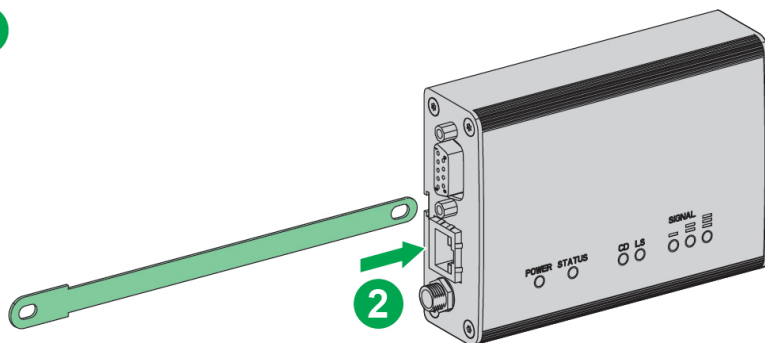
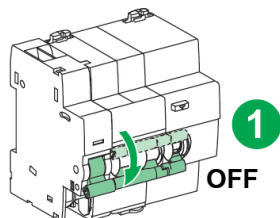
Die Nichtbeachtung dieser Anweisungen kann Sachschäden zur Folge haben.

#### RISIKO FOR MATERIELLE SKADER

Modemet skal brukes under følgende forhold:

- Temperaturskala: -40 °C til +85 °C.
- Montasje i Evlink-ladestasjonen.

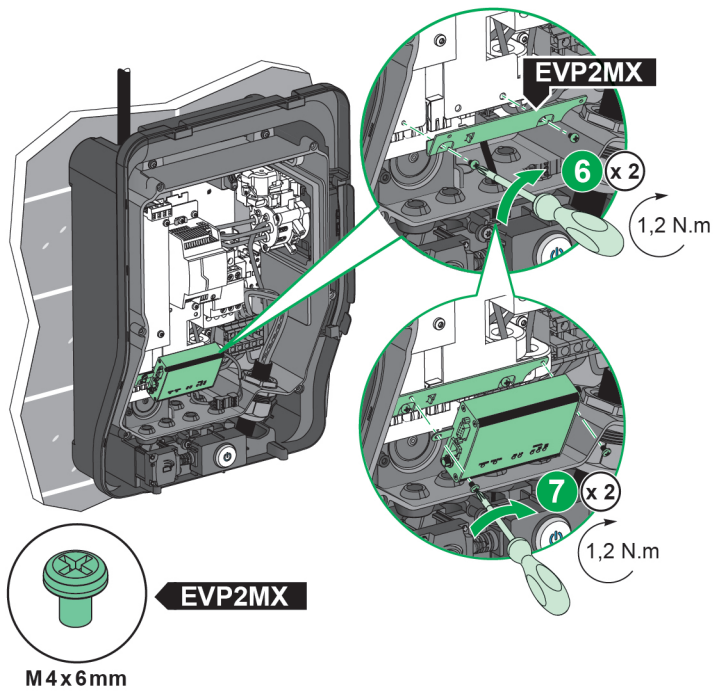
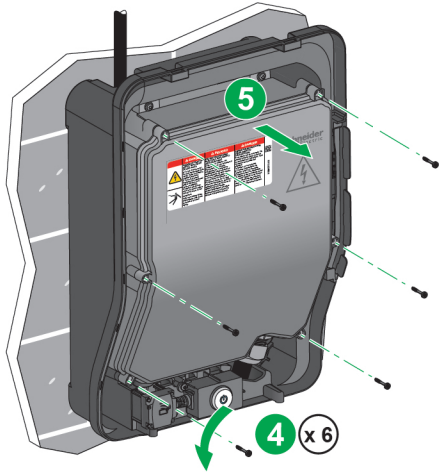
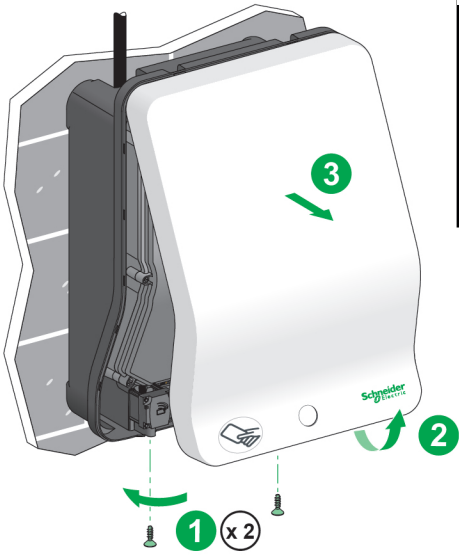
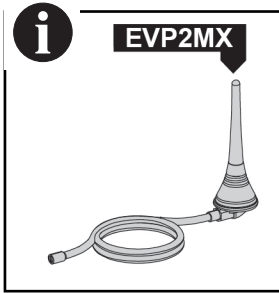
Hvis disse instruksjonene ikke følges, kan det medføre utstyrsskade.



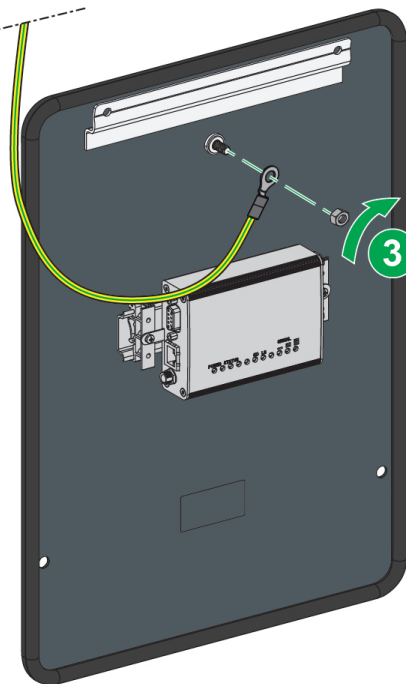
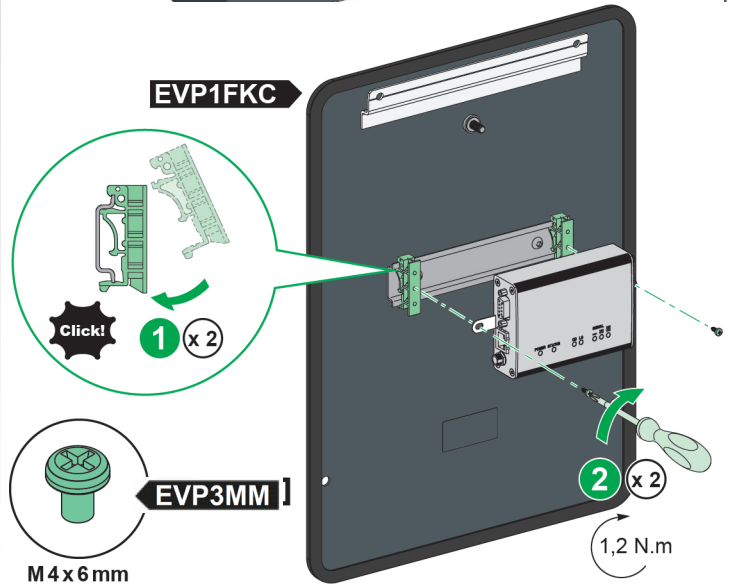
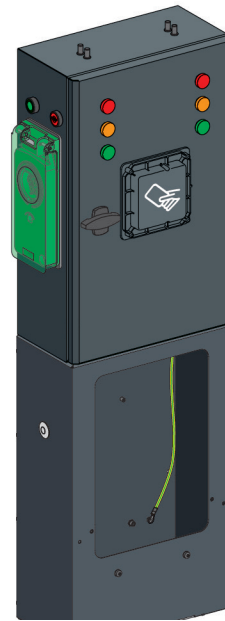
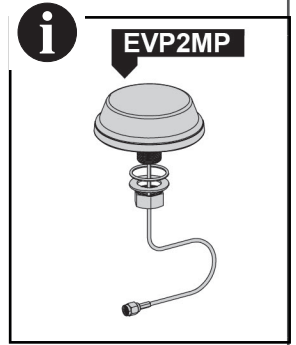
**NOTA:** Reboot the modem if you replace the SIM card (by switching off and on the modem power supply)/ Redémarrer le modem si vous remplacez la carte SIM (en coupant et remettant l'alimentation du modem)/ Starten Sie das Modem neu wenn Sie die SIM-Karte getauscht haben (Durch Aus- und Wiedereinschalten der Modemstromversorgung) / Restart modemet hvis SIM kort endres eller erstattes (Ved å slå av og på modemstrømforsyningen)

# 3 Mounting / Montage / Montage / Montering

## 3.1 EVlink Smart Wallbox



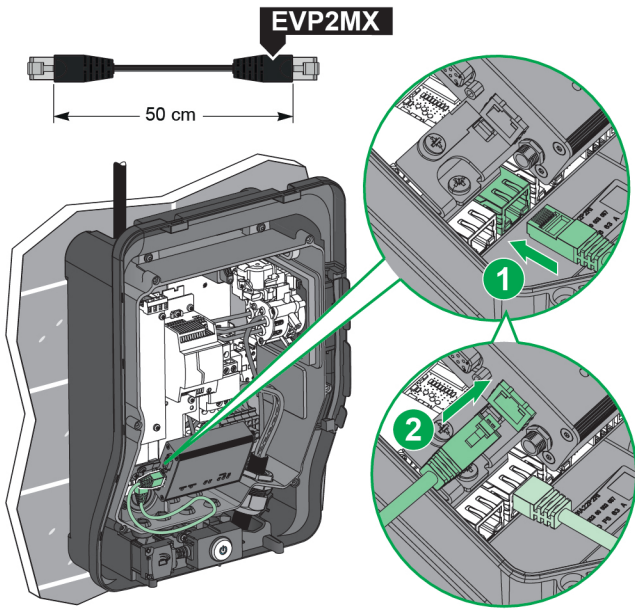
## 3.1 EVlink Parking



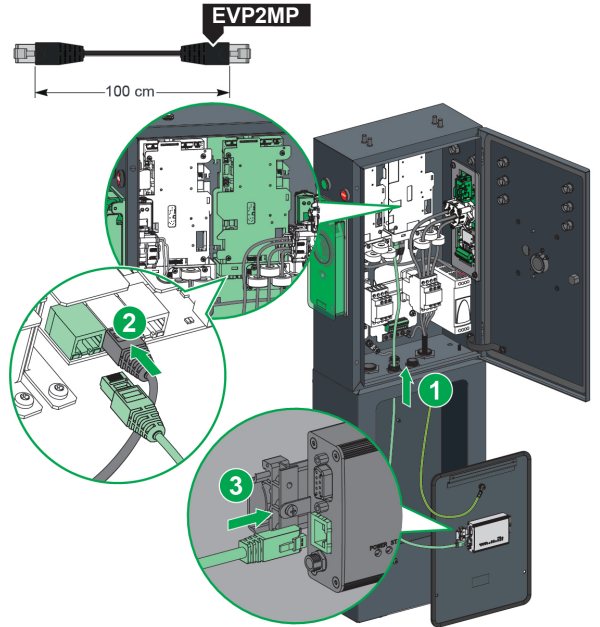


# 4 Connection / Raccordements / Anschluss / Kobling

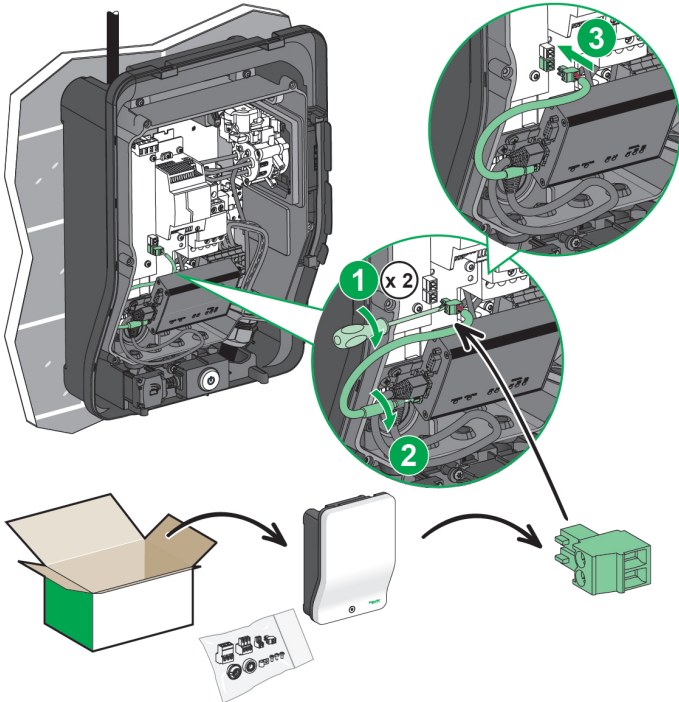
## 4.1 EVlink Smart Wallbox



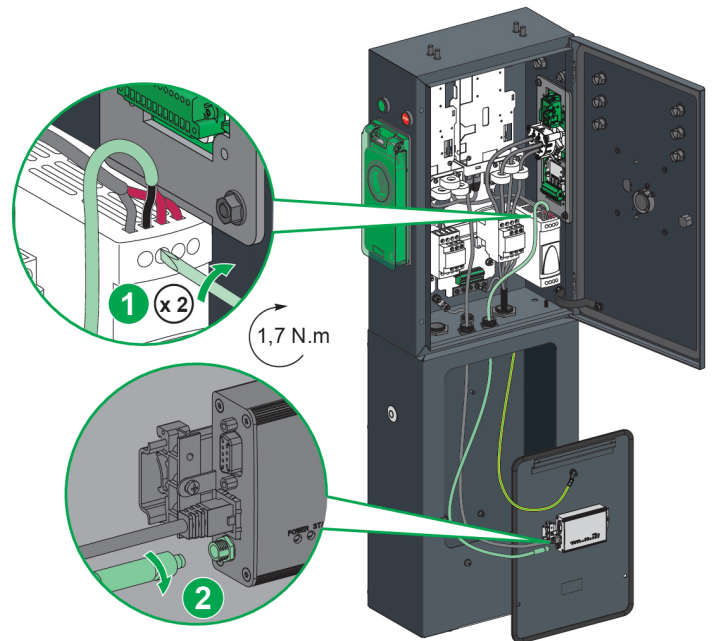
## 4.1 EVlink Parking



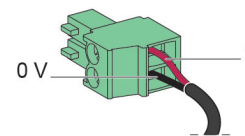
## 4.2 EVlink Smart Wallbox



## 4.2 EVlink Parking



- |                       |                      |
|-----------------------|----------------------|
| <b>en</b> Black 0 V   | <b>en</b> Red 24 V   |
| <b>fr</b> Noir 0 V    | <b>fr</b> Rouge 24 V |
| <b>de</b> Schwarz 0 V | <b>de</b> Rot 24 V   |
| <b>no</b> Svart 0 V   | <b>no</b> Rød 24 V   |

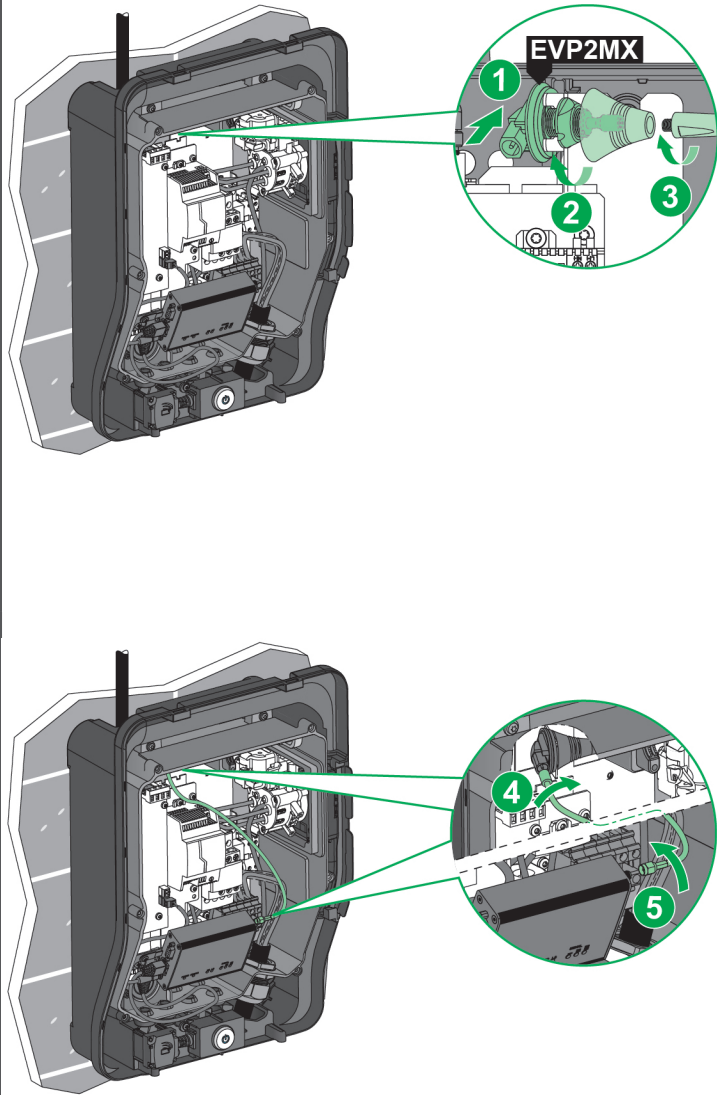


7 mm	0.5 N.m	Ø 3
0.2 in	4.4 lb-in	

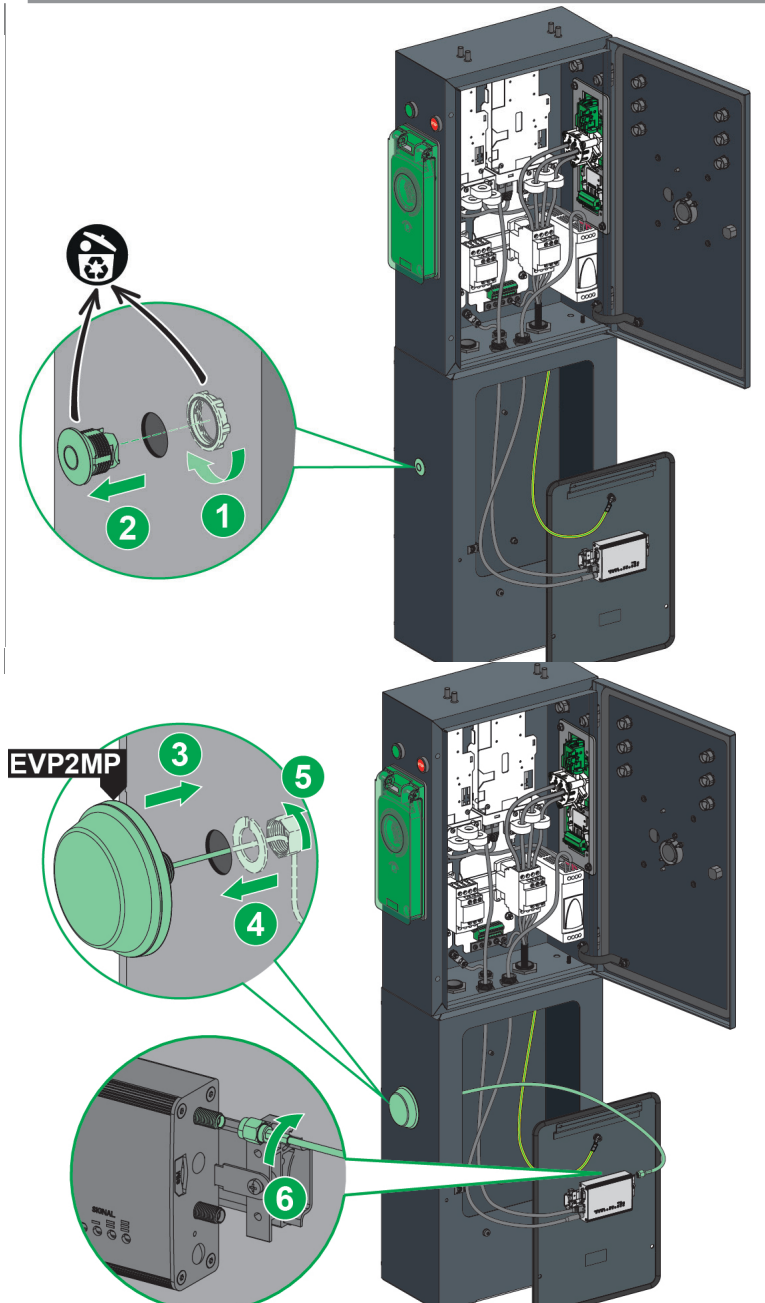
7 mm	1.7 N.m	Ø 4.5
0.2 in	15 lb-in	0.18 in

# 4 Connection / Raccordements / Anschluss / Kobling

## 4.3 EVlink Smart Wallbox



## 4.3 EVlink Parking



# 5 Commissioning / Mise en service / Inbetriebnahme / Idriftsetting

## 5.1 Check Power Supply / Vérification de l'alimentation / Überprüfung der Stromversorgung / Sjekk strømtilførselen

### ⚠ ⚠ DANGER / DANGER / GEFAHR / FARE

#### HAZARD OF ELECTRIC SHOCK, EXPLOSION OR ARC FLASH

Wear suitable personal protective equipment (PPE) and comply with the safety procedures.

Failure to follow these instructions will result in death or serious injury.

#### RISQUE DE CHOC ELECTRIQUE, D'EXPLOSION OU D'ARC ELECTRIQUE

Portez un équipement de protection individuelle (EPI) adapté et respectez les procédures de sécurité.

Le non-respect de ces instructions provoquera la mort ou des blessures graves.

#### GEFAHR EINES ELEKTRISCHEN SCHLAGS, EINER EXPLOSION ODER EINES LICHTBOGENS

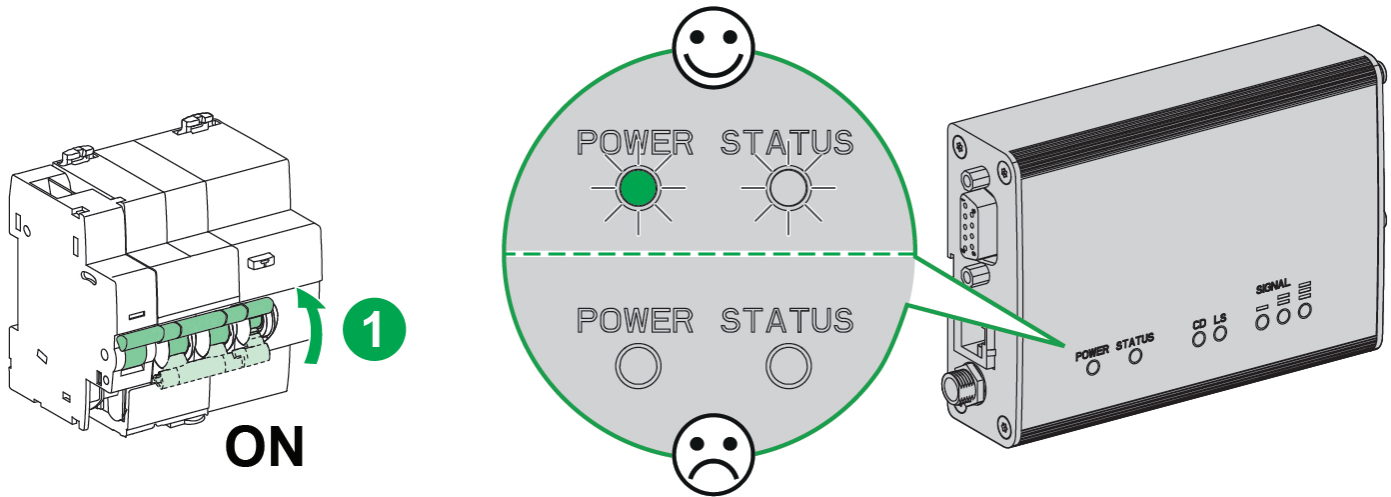
Tragen Sie eine geeignete persönliche Schutzausrüstung (PPE) und befolgen Sie die Sicherheitsvorkehrungen.

Die Nichtbeachtung dieser Anweisungen führt zu Tod oder schwereren Verletzungen.

#### FARE FOR ELEKTRISK STØT, EKSPLOSION ELLER LYSBUE

Bruk egnet personlig verneutstyr (PVU), og følg sikkerhetsprosedyrene.

Hvis disse instruksjonene ikke følges, vil det medføre dødsfall eller alvorlig personskade.



**en** Start-up time may take several minutes. Wait until the power led, status led and one of the three signal leds are on.

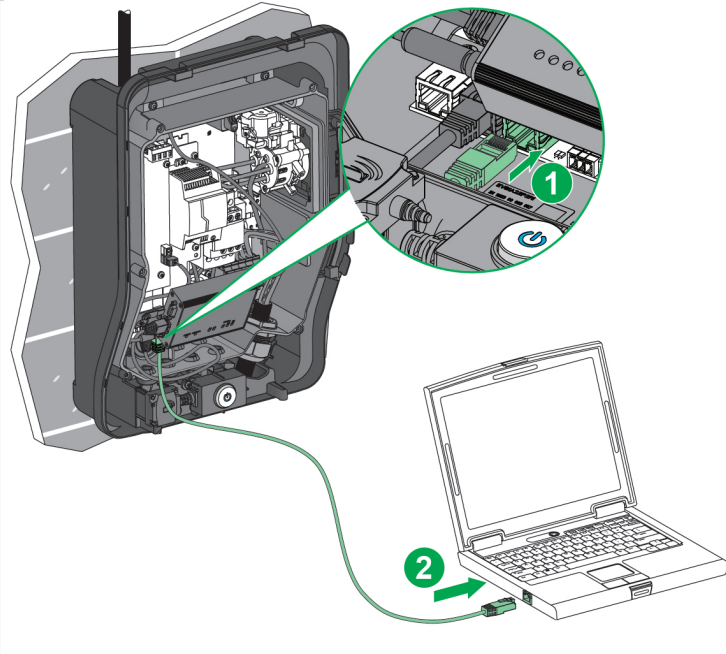
**fr** Le temps de démarrage peut prendre plusieurs minutes. Attendre que les leds power, status et une des trois leds du signal soient allumées.

**de** Die Startzeit kann einige Minuten betragen. Warten Sie, bis die Stromversorgung, die Status-LEDs und eine Signal-LED eingeschaltet sind

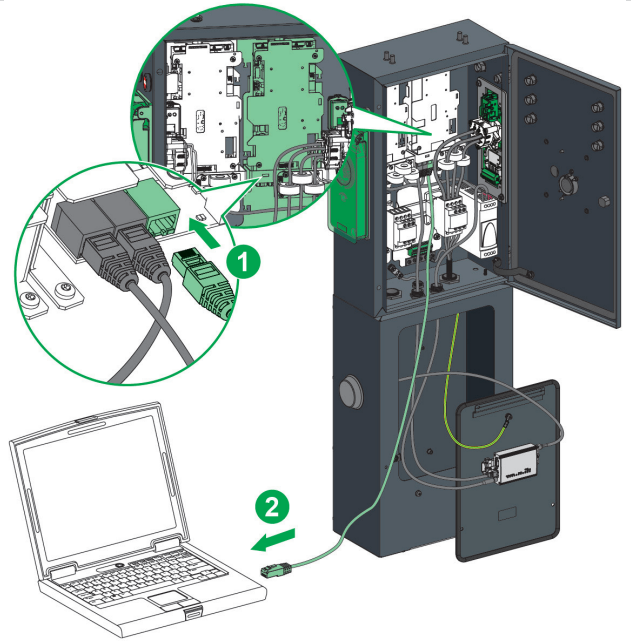
**no** Oppstartstid kan ta flere minutter. Vent til strømmen, statuslampene og en signallampe er på.

# 5 Commissioning / Mise en service / Inbetriebnahme / Idriftsetting

## 5.2 EVlink Smart Wallbox



## 5.2 EVlink Parking



## 5.3 Modem commissioning / Mise en service du modem / Inbetriebnahme des Modems / Idriftsetting av modem

### en Step Action

1	Check that your PC is connected by Ethernet cable to the charging station and that the latter is powered up.
2	Open the network properties menu on your PC.
3	Click "Connect to local network".
4	Click "Properties".
5	Open the properties of the Internet version 4 protocol (TCP/IP v4).
6	<p>- Case 1 (By default) - Network without DHCP: Set the static IP address properties as follows (note the settings before modifying so as to be able to return afterwards to the initial configuration):</p> <ul style="list-style-type: none"> <li>• IP address: 192.168.0.x (where x is a number between 241 and 249)</li> <li>• Subnet mask: 255.255.255.0</li> <li>• No default gateway</li> <li>• No DNS server</li> <li>• No proxy</li> </ul> <p>- Case 2 Network with DHCP: • Select "Obtain an IP Address Automatically" the DHCP server will assign IP address automatically to your computer</p>

### fr Étape Action

1	Vérifiez que votre ordinateur est connecté par câble Ethernet à la borne de charge et que celle-ci est sous tension
2	Ouvrez le menu des propriétés du réseau sur votre ordinateur.
3	Cliquez sur "Connexion au réseau local".
4	Cliquez sur "Propriétés".
5	Ouvrez la fenêtre des propriétés du protocole Internet version 4 (TCP/IP v4).
6	<p>- Cas 1 (Par défaut) - Réseau sans DHCP : Définissez les propriétés de l'adresse IP statique comme suit (notez les paramètres avant de les modifier afin de pouvoir retourner ultérieurement à la configuration initiale) :</p> <ul style="list-style-type: none"> <li>• Adresse IP : 192.168.0.x (où x est un nombre compris entre 241 et 249)</li> <li>• Masque de sous-réseau : 255.255.255.0</li> <li>• Pas de passerelle par défaut</li> <li>• Pas de serveur DNS</li> <li>• Pas de proxy</li> </ul> <p>- Cas 2 - Réseau avec DHCP : • Sélectionnez "Obtenir une adresse IP automatiquement". Le serveur DHCP assignera automatiquement une adresse IP à votre ordinateur.</p>

### de Schritt Maßnahme

1	Prüfen Sie, dass Ihr PC über ein Ethernet-Kabel an die Ladestation angeschlossen und die Ladestation eingeschaltet ist.
2	Öffnen Sie das Menü Netzwerkeigenschaften auf Ihrem PC.
3	Klicken Sie auf „Mit lokalem Netzwerk verbinden“.
4	Klicken Sie auf „Eigenschaften“.
5	Öffnen Sie die Eigenschaften des Internetprotokolls Version 4 (TCP/IP v4).
6	<p>Möglichkeit 1 (Standardmäßig) - Netzwerk ohne DHCP Konfigurieren Sie die statische IP-Adresse wie folgt (Notieren Sie die aktuellen Einstellungen, um sie nach dem Vorgang wieder herstellen zu können):</p> <ul style="list-style-type: none"> <li>• IP-Adresse: 192.168.0.x (X sollte eine Zahl zwischen 241 und 249 sein)</li> <li>• Subnetzmaske: 255.255.255.0</li> <li>• Standardgateway: (leer lassen)</li> <li>• Bevorzugter DNS-Server: (leer lassen)</li> <li>• Alternativer DNS-Server: (leer lassen)</li> </ul> <p>- Möglichkeit 2: Netzwerk mit DHCP • Wählen Sie "IP-Adresse automatisch beziehen". • Der DHCP Server weist dem Computer automatisch eine IP-Adresse zu.</p>

### no Trinn Handling

1	Sjekk at PC-en er koblet til ladestasjonen med Ethernet-kabelen og at ladestasjonen er på.
2	Åpne menyen for nettverksegenskaper på PC-en.
3	Klikk på "Koble til lokalt nettverk".
4	Klikk på "Egenskaper".
5	Åpne egenskapene til Internett-protokollen versjon 4 (TCP/IP v4).
6	<p>Alternativ 1 (Som standard) - Nettverk uten DHCP Sett opp statisk IP adresse som beskrevet under (Noter innstillingene før endring slik at det enkelt kan tilbakestilles til opprinnelig konfigurasjon ved behov):</p> <ul style="list-style-type: none"> <li>• IP adresse: 192.168.0.x (hvor x er et tall mellom 241 og 249).</li> <li>• Subnet mask: 255.255.255.0</li> <li>• Ingen default gateway</li> <li>• Ingen DNS server</li> <li>• Ingen proxy</li> </ul> <p>Alternativ 2: Nettverk med DHCP • Velg "Motta IP adresse automatisk" og DHCP serveren vil tildele en IP adresse automatisk</p>



## 5.3 Modem commissioning / Mise en service du modem / Inbetriebnahme des Modems / Idriftsetting av modem

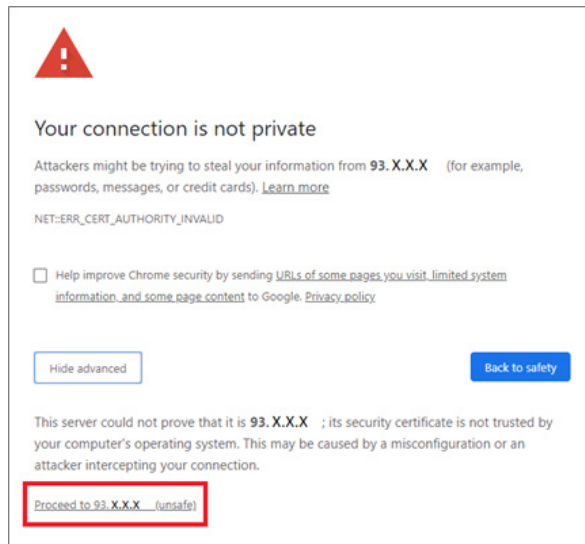
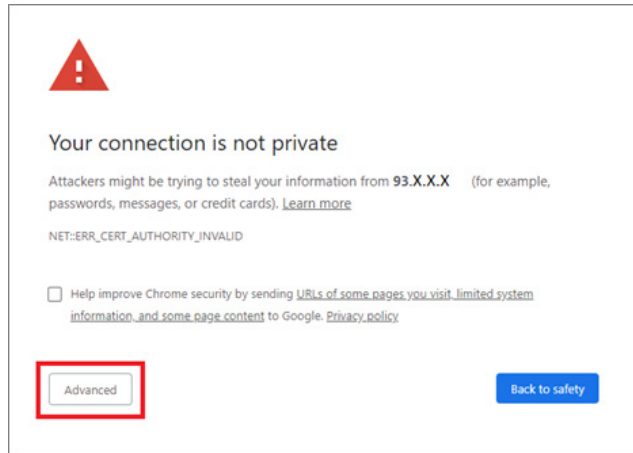
1/ Access to Login page: / Accès à la page de connexion : / Zugang zur Login Seite: / Tilgang til innloggingside:

- en** Connection ID
- Enter address: `http://192.168.0.254`
  - On connection you may get a warning message (example with Google Chrome)
  - Click on "Advanced" button
  - Click on the link "Proceed to ..." (see picture below)

- fr** ID de connexion
- Entrer l'adresse :`http://192.168.0.254`
  - A la connexion il est possible qu'un message d'alarme s'affiche (exemple avec Google Chrome)
  - Cliquez sur le bouton "Avancé"
  - Cliquez sur le lien "Accédez à..." (voir image ci-dessous)

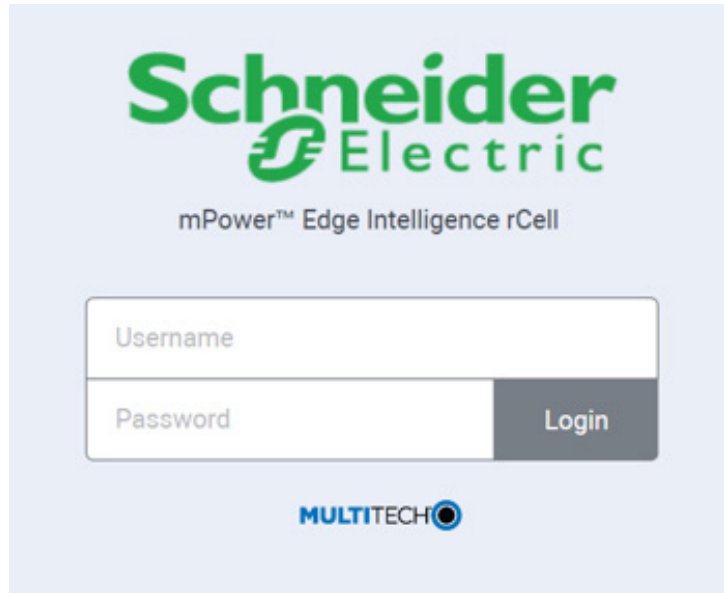
- de** Verbindungs ID:
- Adresse: `http://192.168.0.254`
  - Bei der Verbindung erscheint ggf. eine Warnung (Beispiel mit google Chrome)
  - Drücken Sie auf „Advanced/Erweitert“
  - Gehen Sie auf den Link "Proceed to... / weiter zu..."

- no** Tilkoblings ID
- Angi adresse: `http://192.168.0.254`
  - Ved tilkobling kan du få en advarsel (eksempel med Google Chrome)
  - Klikk på "Avansert" knappen
  - Klikk på lenken "Fortsett til ..." (se bilde under)



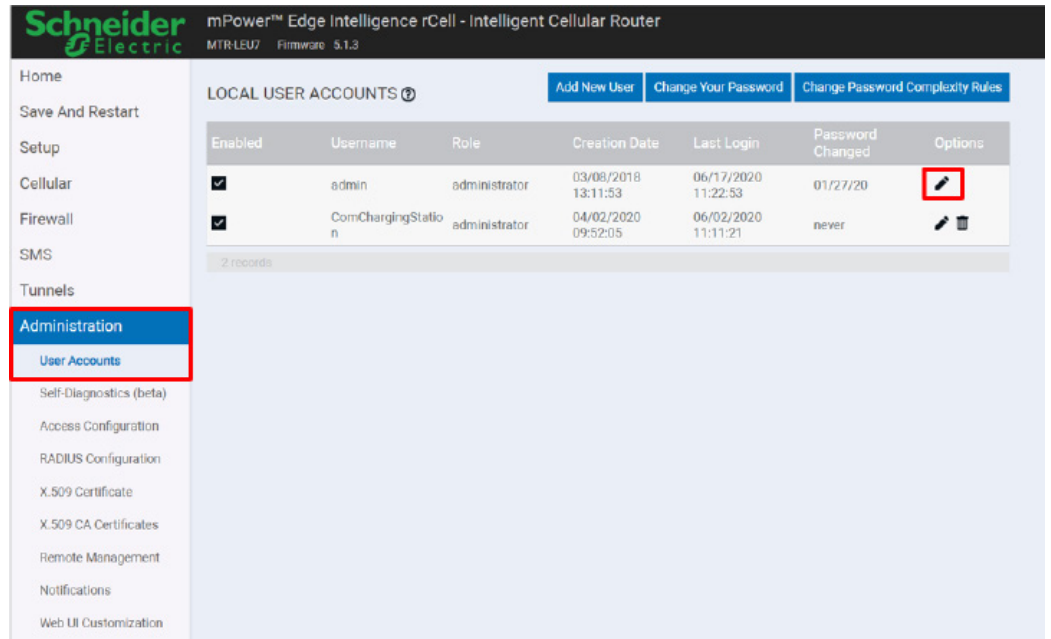
### 2/ Login page: / Page de connexion : / Anmeldeseite: / Påloggingside:

- en** Connection ID
  - Username: admin
  - Password: EVlink4EV!
- fr** ID de connexion
  - Utilisateur : admin
  - Mot de passe : EVlink4EV!
- de** Verbindungs-ID
  - Benutzer: admin
  - Kennwort: EVlink4EV!
- no** Koblings-ID
  - Bruger: admin
  - Passord: EVlink4EV!



### 3 / Password change: / Modification du mot de passe : / Änderung des Kennworts: / Passordendring:

- en** For security reason please change the password.
  - In **Administration** tab, select **User Accounts**
  - Select the user account admin**CAUTION: Never delete the account ComChargingStation**
- fr** Pour des raisons de sécurité, veuillez modifier le mot de passe.
  - Dans l'onglet **Administration**, sélectionnez **User Accounts**
  - Sélectionnez le compte utilisateur admin**ATTENTION : Ne supprimez jamais le compte ComChargingStation**
- de** Bitte ändern Sie aus Sicherheitsgründen das Kennwort.
  - Gehen Sie zur Registerkarte **Administration** und wählen Sie **User Accounts**
  - Wählen Sie den Administrator des Benutzerkontos**ATENCIÓN: Löschen Sie niemals das Konto ComChargingStation**
- no** Vennligst bytt passord av sikkerhetsgrunner.
  - Gå til kategorien **Administration**, og velg **User Accounts**
  - Velg brukerkontoen admin**FORSIKTIG: Du må aldri slette kontoen ComChargingStation**



# 5 Commissioning / Mise en service / Inbetriebnahme / Idriftsetting

## 5.3 Modem commissioning / Mise en service du modem / Inbetriebnahme des Modems / Idriftsetting av modem

3 / Password change: / Modification du mot de passe : / Änderung des Kennworts: / Passordending:

- en** Select **Change Password**
- fr** Sélectionnez **Change Password**
- de** Wählen Sie **Change Password**
- no** Velg **Change Password**

- en** Follow the instruction
- fr** Suivez les instructions
- de** Befolgen Sie die Anweisungen
- no** Følg instruksjonene

Enabled	Username	Role	Creation Date	Last Login	Password Changed	Options
<input checked="" type="checkbox"/>	admin	administrator	03/08/2018 13:11:53	06/17/2020 11:22:53	06/17/20	
<input checked="" type="checkbox"/>	ComChargingStation	administrator	04/02/2020 09:52:05	06/02/2020 11:11:21	never	

2 records

## 5.3 Modem commissioning / Mise en service du modem / Inbetriebnahme des Modems / Idriftsetting av modem

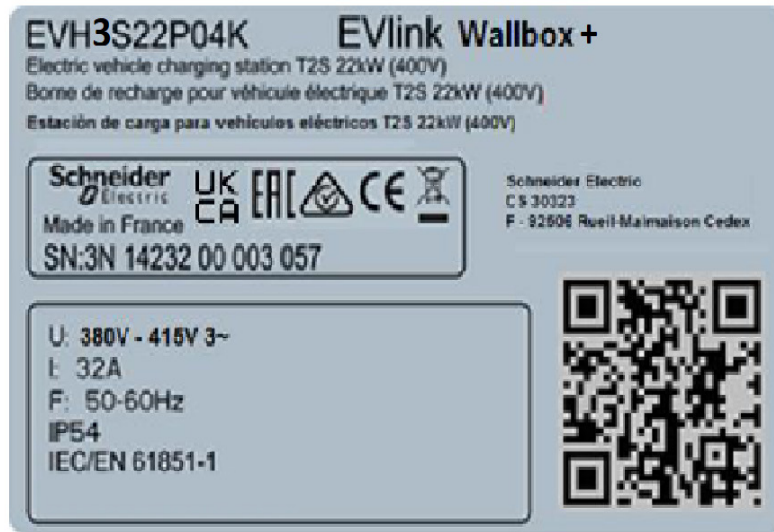
### 4 / APN configuration: / Configuration APN : / APN-Konfiguration: / APN-konfigurasjon:

- en** In **Cellular** tab select **Cellular Configuration**
- APN name
  - Authentication Type (by default PAP-CHAP)
  - Username
  - Password
  - Click "Submit"
  - Retrieve the parameters from the telecom operator and strictly respect their format
  - Parameters are given by SIM telecom operator.


- fr** Dans l'onglet **Cellular**, sélectionnez **Cellular Configuration**
- Nom de l'APN
  - Type d'authentification (par défaut PAP-CHAP)
  - Nom d'utilisateur
  - Mot de passe
  - Cliquez sur "Soumettre"
  - Récupérer les paramètres auprès de l'opérateur de télécom et respecter scrupuleusement leur format.
  - Les paramètres sont donnés par l'opérateur de télécommunication.


- de** Gehen Sie zur Registerkarte **Cellular** Wählen Sie **Cellular Configuration**
- APN-Name
  - Authentifizierungstyp (Standard: PAP-CHAP)
  - Benutzername
  - Kennwort
  - Rufen Sie die Parameter vom Telekommunikationsbetreiber ab und beachten Sie deren Format strikt.

- no** Gå til kategorien **Cellular**, og velg **Cellular Configuration**
- APN-navn
  - Autentifiseringstype (som standard PAP-CHAP)
  - Brukernavn
  - Password
  - Hent parametrene fra teleoperatøren og respekter strengt formatet.
  - Parametrene er gitt av teleoperatøren

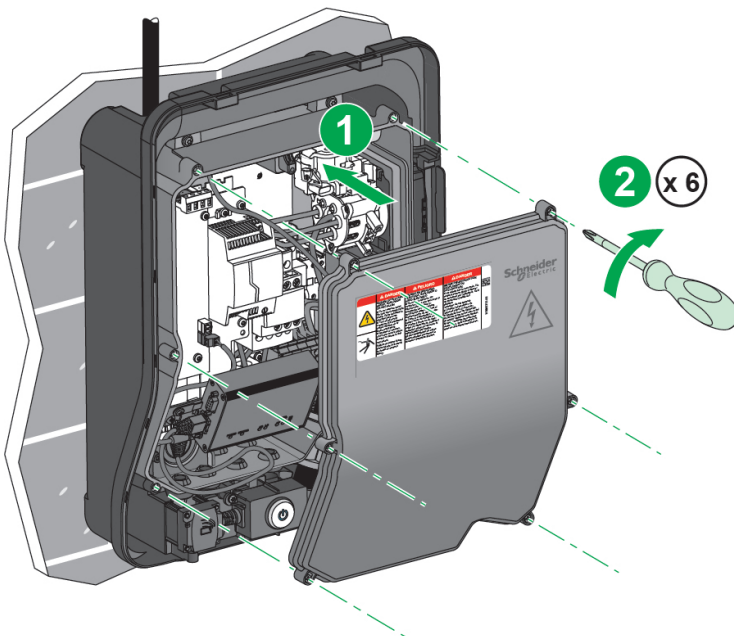


## 5.4 Modem commissioning / Mise en service du modem / Inbetriebnahme des Modems / Idriftsetting av modem

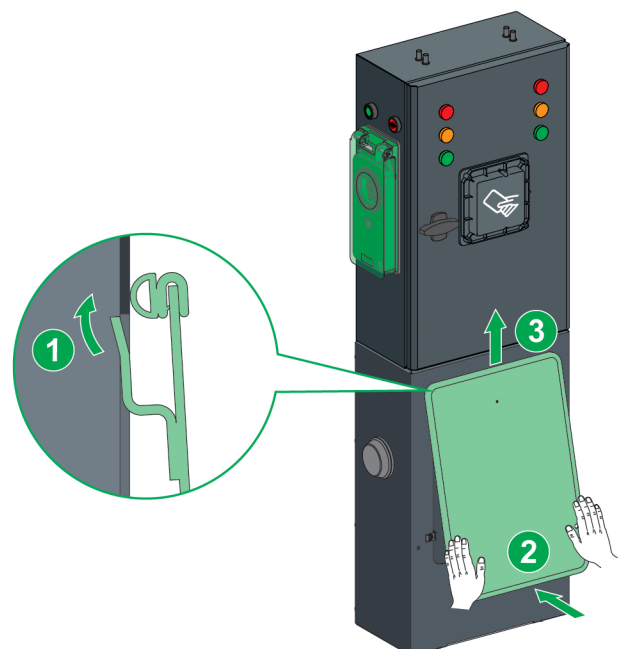
**en**  [www.schneider-electric.com/en/download/document/DOCA0060EN/](http://www.schneider-electric.com/en/download/document/DOCA0060EN/)

**fr**  <https://www.schneider-electric.com/en/download/document/DOCA0060FR/>

### 5.5 EVlink Smart Wallbox



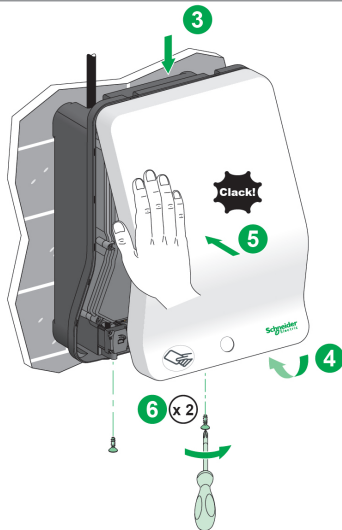
### 5.5 EVlink Parking



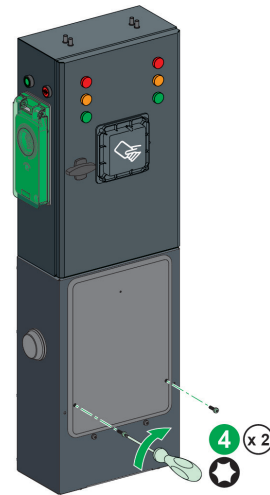


# 5 Commissioning / Mise en service / Inbetriebnahme / Idriftsetting

## 5.5 EVlink Smart Wallbox



## 5.5 EVlink Parking



# 6 Declaration of Conformity / Déclaration de conformité / Konformitätserklärung / samsvarserklæring /

**en** Hereby, Schneider Electric Industries SAS, declares that the modem EVP3MM used in EVlink offer is in compliance with the essential requirements and other relevant provisions of RED Directive 2014/53/EU.

Frequency bands in which the radio equipment operates:

- 2G operating frequency:
  - » GSM 900 (Tx 880-915 MHz (max 32.78 dBm EIRP), Rx 925-960 MHz)
  - » GSM 1800 (Tx 1710-1785MHz (max 29.97 dBm EIRP), Rx 1805-1880MHz)
- 3G operating frequency:
  - » WCDMA BAND I (Tx 1920-1980MHz (max 23.71 dBm), Rx 2110-2170MHz)
  - » WCDMA BAND VIII (Tx 880-915 MHz (max 23.45 dBm), Rx 925-960MHz)
- 4G operating frequency:
  - » LTE FDD Band 1 (Tx 1920-1980MHz(max 23.5dBm), Rx 2110-2170MHz)
  - » LTE FDD Band 3 (Tx 1710-1785MHz(max 23.7dBm), Rx 1805-1880MHz)
  - » LTE FDD Band 7 (Tx 2500-2570MHz(max 23.8dBm), Rx 2620-2690MHz)
  - » LTE FDD Band 8 (Tx 880-915MHz(max 23.6dBm), Rx 925-960MHz)
  - » LTE FDD Band 20 (Tx 832-862MHz(max 23.8dBm), Rx 791-821MHz)
  - » LTE FDD Band 28A (Tx 703-733MHz(max 24.32dBm), Rx 758-788MHz)

The EU declaration of conformity for EVlink - EVP3MM device can be downloaded on [www.se.com/doc](http://www.se.com/doc):

- EV20060301 EU declaration of conformity for EVlink - EVP3MM devices.

**de** Hiermit erklärt Schneider Electric Industries SAS, dass das Modem EVP3MM zur Verwendung mit EVlink die wesentlichen Anforderungen und andere relevante Bestimmungen der Richtlinie 2014/53/EU über Funkanlagen erfüllt.

Frequenzbänder, in denen die Funkanlage betrieben wird:

- 2G Betriebsfrequenz:
  - » GSM 900 (Tx 880-915 MHz (max 32.78 dBm EIRP), Rx 925-960 MHz)
  - » GSM 1800 (Tx 1710-1785MHz (max 29.97 dBm EIRP), Rx 1805-1880MHz)
- 3G Betriebsfrequenz:
  - » WCDMA BAND I (Tx 1920-1980MHz (max 23.71 dBm), Rx 2110-2170MHz)
  - » WCDMA BAND VIII (Tx 880-915 MHz (max 23.45 dBm), Rx 925-960MHz)
- 4G Betriebsfrequenz:
  - » LTE FDD Band 1 (Tx 1920-1980MHz(max 23.5dBm), Rx 2110-2170MHz)
  - » LTE FDD Band 3 (Tx 1710-1785MHz(max 23.7dBm), Rx 1805-1880MHz)
  - » LTE FDD Band 7 (Tx 2500-2570MHz(max 23.8dBm), Rx 2620-2690MHz)
  - » LTE FDD Band 8 (Tx 880-915MHz(max 23.6dBm), Rx 925-960MHz)
  - » LTE FDD Band 20 (Tx 832-862MHz(max 23.8dBm), Rx 791-821MHz)
  - » LTE FDD Band 28A (Tx 703-733MHz(max 24.32dBm), Rx 758-788MHz)

Die EU-Konformitätserklärung für das Gerät EVlink - EVP3MM können Sie auf [www.se.com/doc](http://www.se.com/doc) herunterladen:

- EV20060301 EU-Konformitätserklärung für EVlink - EVP3MM Geräte

**fr** Schneider Electric Industries SAS déclare, par la présente, que le modem EVP3MM utilisé dans l'offre EVlink est en totale conformité avec les exigences essentielles et autres dispositions correspondantes de la Directive RED 2014/53/EU.

Bandes de fréquences dans lesquelles fonctionne l'équipement radio :

- Fréquence de fonctionnement 2G :
  - » GSM 900 (Tx 880-915 MHz (max 32.78 dBm EIRP), Rx 925-960 MHz)
  - » GSM 1800 (Tx 1710-1785MHz (max 29.97 dBm EIRP), Rx 1805-1880MHz)
- Fréquence de fonctionnement 3G :
  - » WCDMA BAND I (Tx 1920-1980MHz (max 23.71 dBm), Rx 2110-2170MHz)
  - » WCDMA BAND VIII (Tx 880-915 MHz (max 23.45 dBm), Rx 925-960MHz)
- Fréquence de fonctionnement 4G :
  - » LTE FDD Band 1 (Tx 1920-1980MHz(max 23.5dBm), Rx 2110-2170MHz)
  - » LTE FDD Band 3 (Tx 1710-1785MHz(max 23.7dBm), Rx 1805-1880MHz)
  - » LTE FDD Band 7 (Tx 2500-2570MHz(max 23.8dBm), Rx 2620-2690MHz)
  - » LTE FDD Band 8 (Tx 880-915MHz(max 23.6dBm), Rx 925-960MHz)
  - » LTE FDD Band 20 (Tx 832-862MHz(max 23.8dBm), Rx 791-821MHz)
  - » LTE FDD Band 28A (Tx 703-733MHz(max 24.32dBm), Rx 758-788MHz)

La déclaration de conformité EU de l'appareil EVlink - EVP3MM peut être téléchargée sur [www.se.com/doc](http://www.se.com/doc) :

- EV20060301 : Déclaration de conformité EU pour les appareils EVlink - EVP3MM.

**no** Schneider Electric Industries SAS erklærer herved at modemet tEVP3MM som brukes i EVlink-tilbudet, oppfyller hovedkravene og andre relevante bestemmelser i direktivet 2014/53/EU (radiodirektivet).

Frekvensbånd der radioutstyret virker:

- 2G driftsfrekvens:
  - » GSM 900 (Tx 880-915 MHz (max 32.78 dBm EIRP), Rx 925-960 MHz)
  - » GSM 1800 (Tx 1710-1785MHz (max 29.97 dBm EIRP), Rx 1805-1880MHz)
- 3G driftsfrekvens:
  - » WCDMA BAND I (Tx 1920-1980MHz (max 23.71 dBm), Rx 2110-2170MHz)
  - » WCDMA BAND VIII (Tx 880-915 MHz (max 23.45 dBm), Rx 925-960MHz)
- 4G driftsfrekvens:
  - » LTE FDD Band 1 (Tx 1920-1980MHz(max 23.5dBm), Rx 2110-2170MHz)
  - » LTE FDD Band 3 (Tx 1710-1785MHz(max 23.7dBm), Rx 1805-1880MHz)
  - » LTE FDD Band 7 (Tx 2500-2570MHz(max 23.8dBm), Rx 2620-2690MHz)
  - » LTE FDD Band 8 (Tx 880-915MHz(max 23.6dBm), Rx 925-960MHz)
  - » LTE FDD Band 20 (Tx 832-862MHz(max 23.8dBm), Rx 791-821MHz)
  - » LTE FDD Band 28A (Tx 703-733MHz(max 24.32dBm), Rx 758-788MHz)

EU-samsvarserklæringen for EVlink-EVP3MM-enheten kan lastes ned fra

[www.se.com/doc](http://www.se.com/doc):

- EV20060301: EU-samsvarserklæring for EVlink-EVP3MM-enheter.

## United Kingdom

### UK Declaration of Conformity

Hereby, Schneider Electric Industries SAS, declares that the modem EVP3MM used in EVlink offer are in compliance with the essential requirements and other relevant provisions of Radio Equipment Regulations SI 2017 No. 1206.

The UK declaration of conformity number EV20060301-UK can be downloaded on [www.se.com/docs](http://www.se.com/docs).

Frequency bands in which the radio equipment operates:

- 2G operating frequency:
  - » GSM 900 (Tx 880-915 MHz (max 32.78 dBm EIRP), Rx 925-960 MHz)
  - » GSM 1800 (Tx 1710-1785MHz (max 29.97 dBm EIRP), Rx 1805-1880MHz)
- 3G operating frequency:
  - » WCDMA BAND I (Tx 1920-1980MHz (max 23.71 dBm), Rx 2110-2170MHz)
  - » WCDMA BAND VIII (Tx 880-915 MHz (max 23.45 dBm), Rx 925-960MHz)
- 4G operating frequency:
  - » LTE FDD Band 1 (Tx 1920-1980MHz(max 23.5dBm), Rx 2110-2170MHz)
  - » LTE FDD Band 3 (Tx 1710-1785MHz(max 23.7dBm), Rx 1805-1880MHz)
  - » LTE FDD Band 7 (Tx 2500-2570MHz(max 23.8dBm), Rx 2620-2690MHz)
  - » LTE FDD Band 8 (Tx 880-915MHz(max 23.6dBm), Rx 925-960MHz)
  - » LTE FDD Band 20 (Tx 832-862MHz(max 23.8dBm), Rx 791-821MHz)
  - » LTE FDD Band 28A (Tx 703-733MHz(max 24.32dBm), Rx 758-788MHz)

en

Refer to the manufacturer's modem documentation. :  
[www.multitech.com/brands/multiconnect-rcell-100-series](http://www.multitech.com/brands/multiconnect-rcell-100-series)



fr

Se référer à la documentation du modem du fabricant:  
[www.multitech.com/brands/multiconnect-rcell-100-series](http://www.multitech.com/brands/multiconnect-rcell-100-series)



de

Weitere Informationen finden Sie in der Modemdokumentation des Herstellers:  
[www.multitech.com/brands/multiconnect-rcell-100-series](http://www.multitech.com/brands/multiconnect-rcell-100-series)



no

Se produsentens modemdokumentasjon:  
[www.multitech.com/brands/multiconnect-rcell-100-series](http://www.multitech.com/brands/multiconnect-rcell-100-series)

